

ALBERI CARDANICI E RICAMBI

RUOTA LIBERA TIPO RA1 SERIE 100 TAGLIA 4 / SERIE GLOBAL TAGLIA G4 / SERIE SFT TAGLIA S4

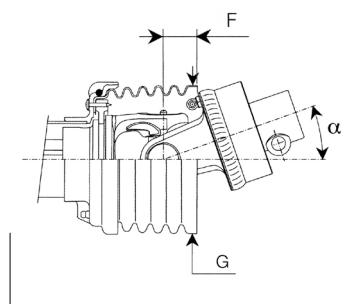


NOTE: La ruota libera taglia 4 è installabile anche sulla serie 100 B&P taglia 43 o sulla serie Global B&P taglia G3.

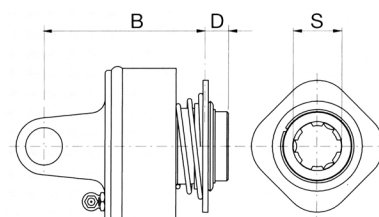
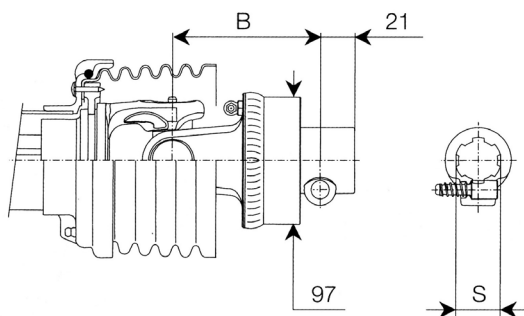
Negli alberi primari, l'eventuale limitatore di coppia o ruota libera deve essere sempre montato sul lato macchina operatrice. Tutte le parti in rotazione devono essere protette.

BONDOLI & PAVESI

BINACCHI



▲ Riferimenti per l'utilizzo con alberi SFT



BONDOLI & PAVESI

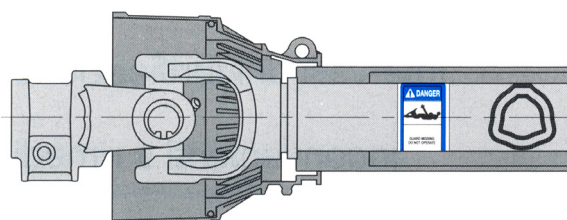
BINACCHI

Profilo interno (S)	Coppia Max Nm
1 3/8" Z6	2400
1 3/8" Z21	2400

B mm	F [▲] mm	G [▲] mm	α [▲] °	Verso	Codice
109	37	146	24°	Destro	601104701R
				Sinistro	602104701R
109	37	146	24°	Destro	601104702R
				Sinistro	-

B mm	D mm	Verso	Codice
104	20	Destro	091 104 S60
		Sinistro	091 104S S60
104	20	Destro	091 104 S62
		Sinistro	091 104S S62

ALBERI CARDANICI SERIE 100 TAGLIA 4 / SERIE GLOBAL TAGLIA G4 / SERIE SFT TAGLIA S4: DATI TECNICI



TAGLIA	540 giri/min		1000 giri/min			
	Potenza di utilizzo kW	CV	Potenza di utilizzo kW	CV	A mm	B mm
4 / G4	26	35	40	55	27	74.6
S4	28	38	42	57	27	74.6



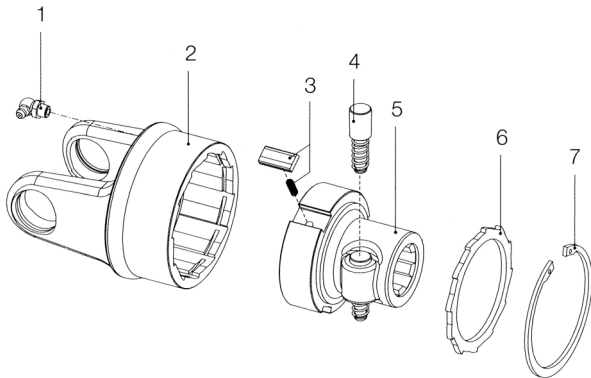
ALBERI CARDANICI E RICAMBI

RUOTA LIBERA TIPO RA1 SERIE 100 TAGLIA 4 / SERIE GLOBAL TAGLIA G4 / SERIE SFT TAGLIA S4



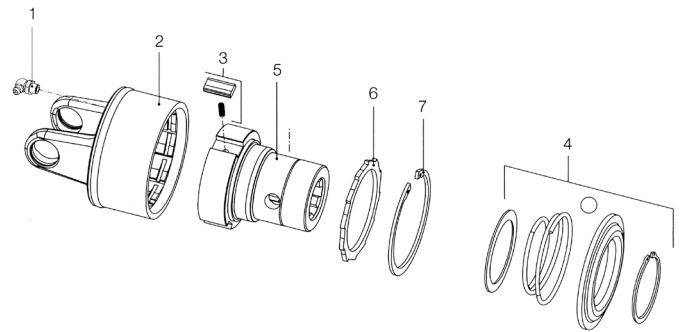
RICAMBI

**BONDOLI
& PAVESI**



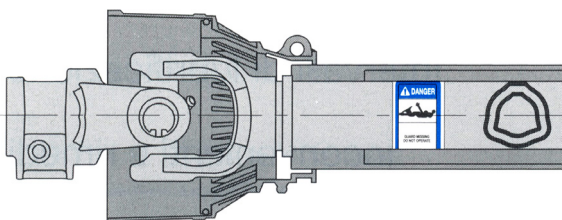
Riferimento	Descrizione	Codice
1	Ingrassatore	348014000R20
2	Corpo forcella destra	418041203R
3	Kit piastrine + molle	4210C0001R03
4	Kit pulsante	403000001R10
5	Mozzo con pulsante 1 3/8" Z6	5130C0301R
	Mozzo con pulsante 1 3/8" Z21	5130C3701R
6	Disco di chiusura	246000132R02
7	Anello elastico	338005000R20

BINACCHI



Riferimento	Descrizione	Codice
1	Ingrassatore	0984 008 100
2	Corpo forcella destra	0919 150 04
	Corpo forcella sinistra	0919 550 04
3	Kit piastrine + molle	0919 176
4	Kit molla e sfere per dimensione 1 3/8"	435000300
5	Mozzo per collare a sfere 1 3/8" Z6	0919 170 S60
	Mozzo per collare a sfere 1 3/8" Z21	0919 170 S62
6	Disco di chiusura	0919 190
7	Anello elastico	09802 082

ALBERI CARDANICI SERIE 100 TAGLIA 4 / SERIE GLOBAL TAGLIA G4 / SERIE SFT TAGLIA S4: DATI TECNICI



TAGLIA	540 giri/min		1000 giri/min			
	Potenza di utilizzo		Potenza di utilizzo		A	B
	kW	CV	kW	CV	mm	mm
4 / G4	26	35	40	55	27	74.6
S4	28	38	42	57	27	74.6

