

# ALBERI CARDANICI E RICAMBI

LIMITATORE DI COPPIA A NOTTOLINI TIPO SA SERIE 100 TAGLIA 2 / SERIE GLOBAL TAGLIA G2 / SERIE SFT TAGLIA S2

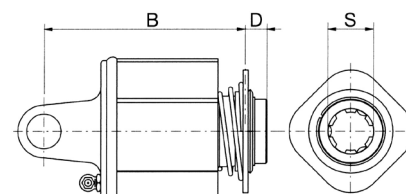
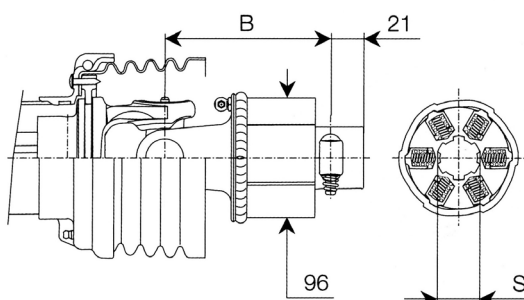
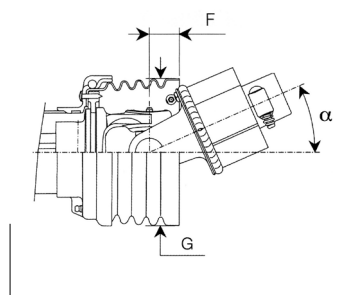


**TIPO SA - UNIDIREZIONALE**

**NOTE:** Negli alberi primari, l'eventuale limitatore di coppia o ruota libera deve essere sempre montato sul lato macchina operatrice. Tutte le parti in rotazione devono essere protette.

BONDOLI & PAVESI

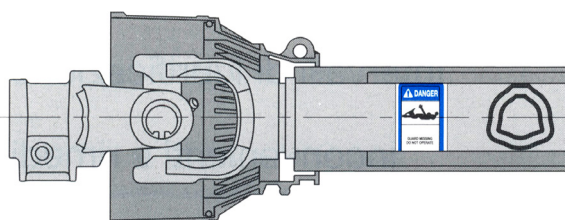
BINACCHI



▲ Riferimenti per l'utilizzo con alberi SFT

Profilo interno (S)	Taratura Nm	100 / Global SFT	BONDOLI & PAVESI				Tipo	Codice	BINACCHI			
			B mm	F <sup>▲</sup> mm	G <sup>▲</sup> mm	α <sup>▲</sup> °			B mm	D mm	Tipo	Codice
1 3/8" Z6	400	●	-	-	-	-	-	-	95	20	LN1	089102S60
	650	● ●	120	42	146	19°	SA2	611234005R	-	-	-	-
	800	● ●	120	42	146	19°	SA2	611239001R	115	20	LN2	089202S60
	900	● ●	149	42	146	19°	SA3	611341501R	135	20	LN3	089302S60
	1000	●	149	42	146	19°	SA3	611344501R	-	-	-	-
	1200	●	149	42	146	19°	SA3	611348501R	-	-	-	-

## ALBERI CARDANICI SERIE 100 TAGLIA 2 / SERIE GLOBAL TAGLIA G2 / SERIE SFT TAGLIA S2: DATI TECNICI



TAGLIA	540 giri/min		1000 giri/min		A B	
	Potenza di utilizzo		Potenza di utilizzo		A	B
	kW	CV	kW	CV	mm	mm
2 / G2	15	21	23	31	23.8	61.3
S2	21	28	31	42	23.8	61.3



## ALBERI CARDANICI E RICAMBI

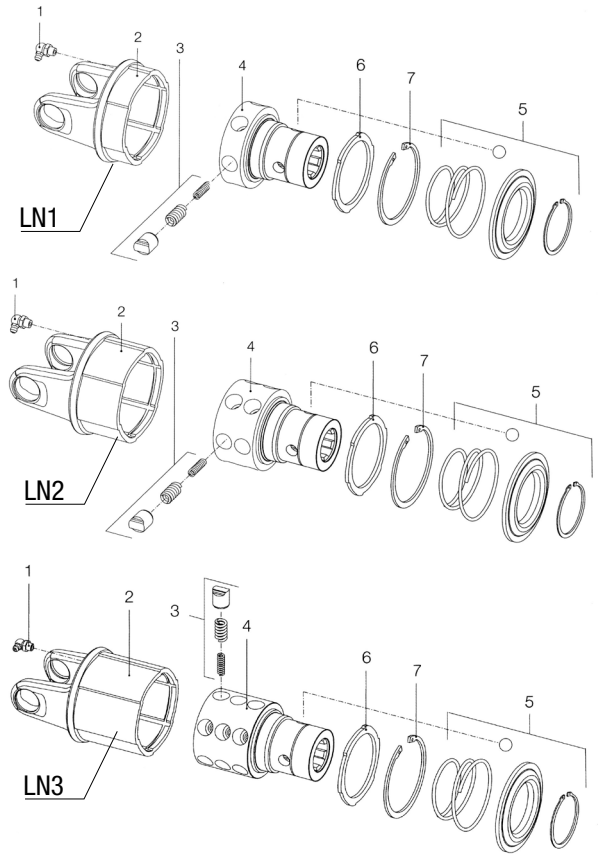
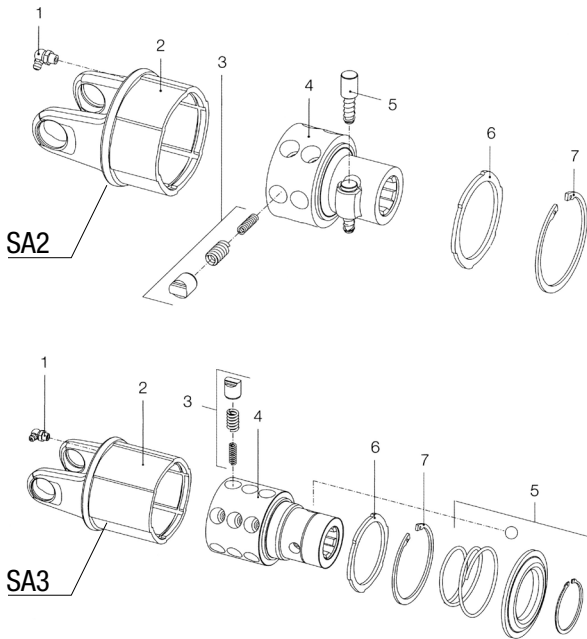
LIMITATORE DI COPPIA A NOTTOLINI TIPO SA SERIE 100 TAGLIA 2 / SERIE GLOBAL TAGLIA G2 / SERIE SFT TAGLIA S2



### RICAMBI

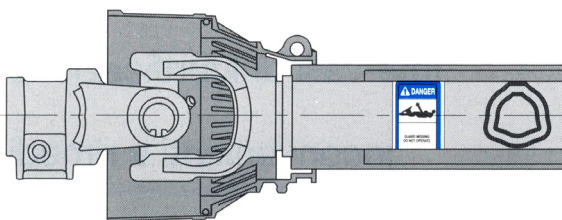
BONDOLI & PAVESI

BINACCHI



Riferimento	Descrizione	BONDOLI & PAVESI		BINACCHI		
		SA2 Codice	SA3 Codice	LN1 Codice	LN2 Codice	LN3 Codice
1	Ingrassatore	348014000R20	348014000R20	09840 08 100	09840 08 100	09840 08 100
2	Corpo forcella	422022020R	422023020R	0899 146 02	0899 246 02	0899 346 02
3	Kit nottolini + molle	421340001R06	421340001R06	0899 177	0899 177	0899 177
4	Mozzo con pulsante 1 3/8" Z6	513350302R	-	-	-	-
	Mozzo 1 3/8" Z6	-	2270Q0303R	0899 152 S60	0899 252 S60	0899 352 S60
5	Kit pulsante	403000001R10	-	-	-	-
	Kit collare a sfere	-	435000321R	0435000300	0435000300	0435000300
6	Disco di chiusura	240000033R02	240000033R02	08991 80	08991 80	08991 80
7	Anello elastico 82 x 2.5 DIN 472/1	338005000R20	338005000R20	09802 082	09802 082	09802 082

### ALBERI CARDANICI SERIE 100 TAGLIA 2 / SERIE GLOBAL TAGLIA G2 / SERIE SFT TAGLIA S2: DATI TECNICI



TAGLIA	540 giri/min		1000 giri/min			
	Potenza di utilizzo kW	Potenza di utilizzo CV	Potenza di utilizzo kW	Potenza di utilizzo CV	A mm	B mm
	2 / G2	15	21	23	31	23.8
S2	21	28	31	42	23.8	61.3

