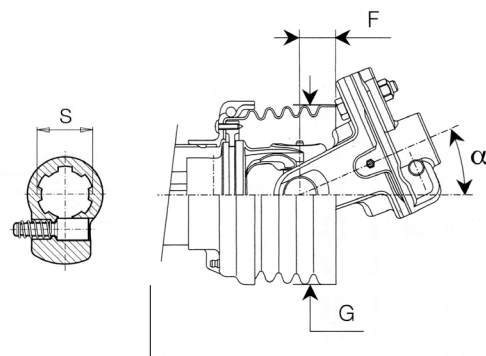
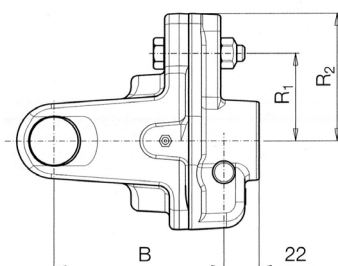


ALBERI CARDANICI E RICAMBI

LIMITATORE DI COPPIA A BULLONE TIPO LB SERIE 100 TAGLIA 2 / SERIE GLOBAL TAGLIA G2 / SERIE SFT TAGLIA S2



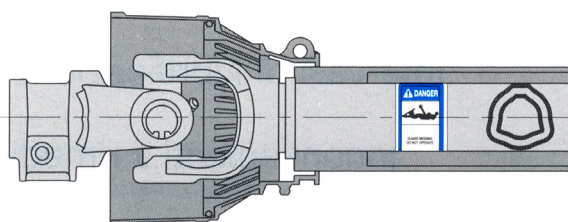
^ Riferimenti per l'utilizzo con alberi SFT

Profilo interno	Taratura Nm	100 / Global	SFT	B mm	R1 mm	R2 mm	F [^] mm	G [^] mm	α [^] °	BONDOLI & PAVESI		BINACCHI	
										Vite di rottura	Codice	Vite di rottura	Codice
1 3/8" Z6	900	•	•	-	48	-	-	-	-	-	-	M6x40	088 02
	950 [^]	•	•	87	55	68	42	146	15°	M6x40	6060C0302R	-	-
	1050	•	•	87	60	68	42	146	15°	M6x40	6060C0308R	-	-
	1250	•	•	87	40	68	42	146	15°	M8x45	6060C0301R	-	-
1 3/8" Z21	900	•	•	-	48	-	-	-	-	-	-	M6x40	088 02 A62
	950 [^]	•	•	87	55	68	42	146	15°	M6x40	6060C3702R	-	-
	1050	•	•	87	60	68	42	146	15°	M6x40	6060C3704R	-	-
	1250	•	•	87	40	68	42	146	15°	M8x45	6060C3701R	-	-

NOTE: La taratura non deve superare la coppia massima Mmax dell'albero cardanico ed è assegnata in base alla dimensione e al tipo di telescopi. Negli alberi primari, l'eventuale limitatore di coppia o ruota libera deve essere sempre montato sul lato macchina operatrice. Tutte le parti in rotazione devono essere protette.

[^] Valore di taratura massimo raccomandato per gli alberi SFT dotati di tubi Quattro Denti o di tubi Free Rotation.

ALBERI CARDANICI SERIE 100 TAGLIA 2 / SERIE GLOBAL TAGLIA G2 / SERIE SFT TAGLIA S2: DATI TECNICI



TAGLIA	540 giri/min		1000 giri/min		A B	
	Potenza di utilizzo		Potenza di utilizzo		A	B
	kW	CV	kW	CV	mm	mm
2 / G2	15	21	23	31	23.8	61.3
S2	21	28	31	42	23.8	61.3

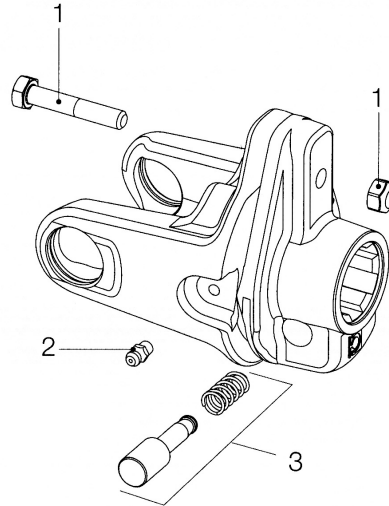


ALBERI CARDANICI E RICAMBI

LIMITATORE DI COPPIA A BULLONE TIPO LB SERIE 100 TAGLIA 2 / SERIE GLOBAL TAGLIA G2 / SERIE SFT TAGLIA S2

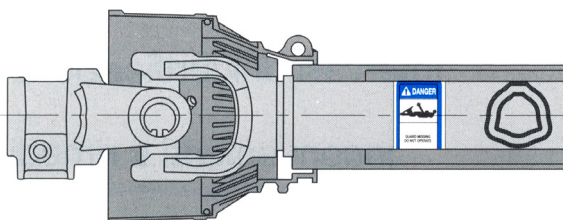


RICAMBI



Riferimento	Descrizione	BONDOLI & PAVESI	BINACCHI
		Codice	Codice
1	Vite di rottura per taratura 900 Nm (confezione 5 pz)	-	0990 06 040 B
	Vite di rottura per taratura 950/1050 Nm (confezione 5 pz)	432000002R05	-
	Vite di rottura per taratura 1250 Nm (confezione 5 pz)	432000047R05	-
2	Ingrassatore	348017000R20	09840 08 100
3	Kit pulsante	403000001R10	09860 14 075

ALBERI CARDANICI SERIE 100 TAGLIA 2 / SERIE GLOBAL TAGLIA G2 / SERIE SFT TAGLIA S2: DATI TECNICI



TAGLIA	540 giri/min		1000 giri/min			
	Potenza di utilizzo		Potenza di utilizzo		A	B
	kW	CV	kW	CV	mm	mm
2 / G2	15	21	23	31	23.8	61.3
S2	21	28	31	42	23.8	61.3

