

ALBERI CARDANICI E RICAMBI

LIMITATORE DI COPPIA A NOTTOLINI TIPO SA SERIE 100 TAGLIA 1 / SERIE GLOBAL TAGLIA G1 / SERIE SFT TAGLIA S1

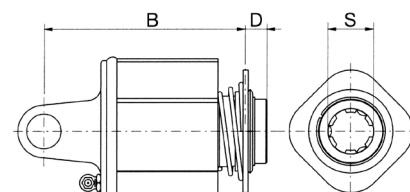
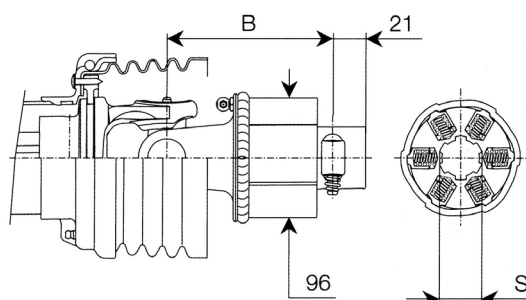
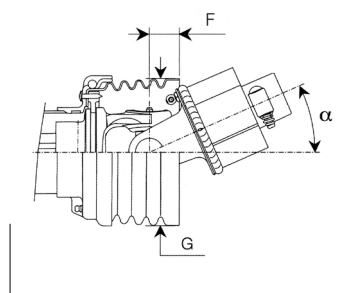


TIPO SA - UNIDIREZIONALE

NOTE: Negli alberi primari, l'eventuale limitatore di coppia o ruota libera deve essere sempre montato sul lato macchina operatrice. Tutte le parti in rotazione devono essere protette.

BONDOLI & PAVESI

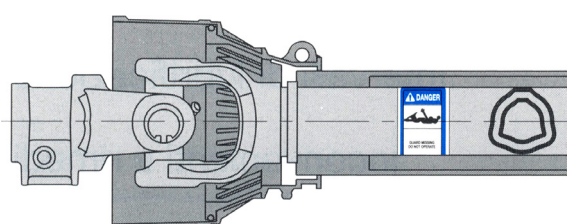
BINACCHI



^ Riferimenti per l'utilizzo con alberi SFT

| Profilo interno (S) | Taratura Nm | 100 / Global | SFT | BONDOLI & PAVESI | | | | | BINACCHI | | | | |
|---------------------|-------------|--------------|-----|------------------|-------------------|-------------------|------------------|------|------------|-----|----|------|-----------|
| | | | | B mm | F [^] mm | G [^] mm | α [^] ° | Tipo | Codice | B | D | Tipo | Codice |
| 1 3/8" Z6 | 400 | • | • | 94 | 23 | 129 | 21° | SA1 | 610124001R | 89 | 20 | LN1 | 089101S60 |
| | 650 | • | • | 114 | 23 | 129 | 21° | SA2 | 610234001R | 109 | 20 | LN2 | 089201S60 |

ALBERI CARDANICI SERIE 100 TAGLIA 1 / SERIE GLOBAL TAGLIA G1 / SERIE SFT TAGLIA S1: DATI TECNICI



| TAGLIA | 540 giri/min | | 1000 giri/min | | A B | |
|--------|---------------------|----|---------------------|----|-----|----|
| | Potenza di utilizzo | | Potenza di utilizzo | | A | B |
| | kW | CV | kW | CV | mm | mm |
| 1 / G1 | 12 | 16 | 18 | 25 | 22 | 54 |
| S1 | 13 | 18 | 20 | 27 | 22 | 54 |



ALBERI CARDANICI E RICAMBI

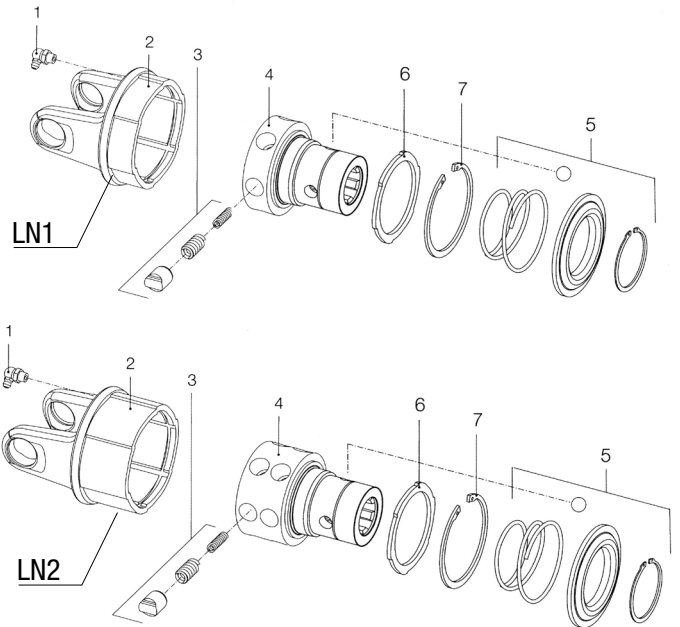
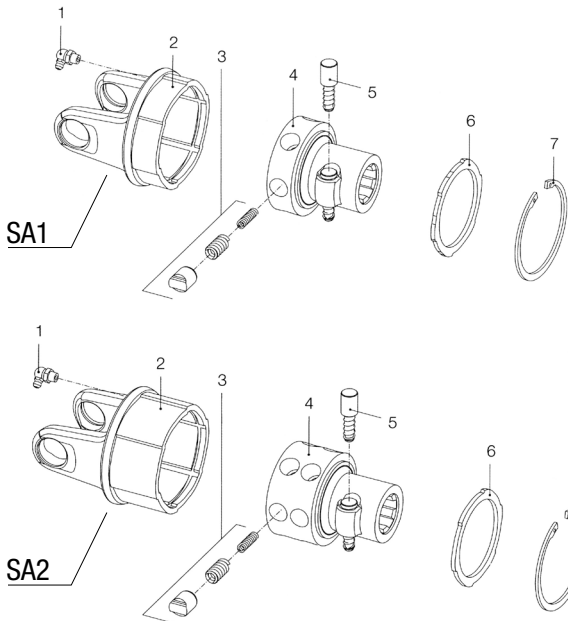
LIMITATORE DI COPPIA A NOTTOLINI TIPO SA SERIE 100 TAGLIA 1 / SERIE GLOBAL TAGLIA G1 / SERIE SFT TAGLIA S1



RICAMBI

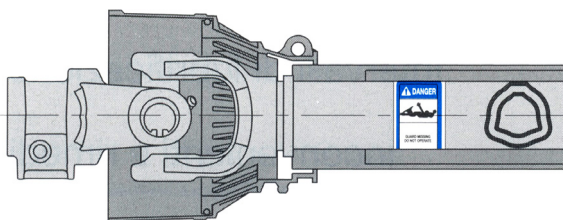
BONDOLI & PAVESI

BINACCHI



| Riferimento | Descrizione | BONDOLI & PAVESI | | BINACCHI | |
|-------------|------------------------------------|------------------|---------------|---------------|---------------|
| | | SA1 Codice | SA2 Codice | LN1 Codice | LN2 Codice |
| 1 | Ingrassatore | 348014000R20 | 348014000R20 | 09840 08 100 | 09840 08 100 |
| 2 | Corpo forcella | 422011020R | 422012020R | 0899 146 01 | 0899 246 01 |
| 3 | Kit nottolini + molle | 421340001R06 | 421340001R06 | 0899 177 | 0899 177 |
| 4 | Mozzo con pulsante 1 3/8" Z6 | 513340302R | 513350302R | - | - |
| | Mozzo 1 3/8" Z6 | - | - | 0899 152 S60 | 0899 252 S60 |
| 5 | Kit pulsante | 403000001R10 | 403000001R10 | - | - |
| | Kit collare a sfere | - | - | 0435000300 | 0435000300 |
| 6 | Disco di chiusura | 2400000033R02 | 2400000033R02 | 08991 80 | 08991 80 |
| 7 | Anello elastico 82 x 2.5 DIN 472/1 | 338005000R20 | 338005000R20 | 09802 082 | 09802 082 |

ALBERI CARDANICI SERIE 100 TAGLIA 1 / SERIE GLOBAL TAGLIA G1 / SERIE SFT TAGLIA S1: DATI TECNICI



| TAGLIA | 540 giri/min | | 1000 giri/min | | | |
|--------|---------------------|---------------------|---------------------|---------------------|----|----|
| | Potenza di utilizzo | Potenza di utilizzo | Potenza di utilizzo | Potenza di utilizzo | A | B |
| | kW | CV | kW | CV | mm | mm |
| 1 / G1 | 12 | 16 | 18 | 25 | 22 | 54 |
| S1 | 13 | 18 | 20 | 27 | 22 | 54 |

