

ALBERI CARDANICI E RICAMBI

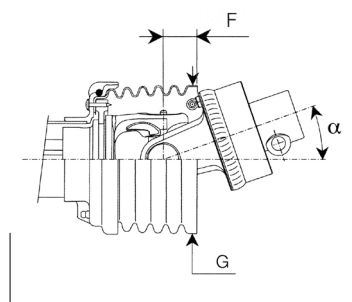
RUOTA LIBERA TIPO RA1 SERIE 100 TAGLIA 1 / SERIE GLOBAL TAGLIA G1 / SERIE SFT TAGLIA S1



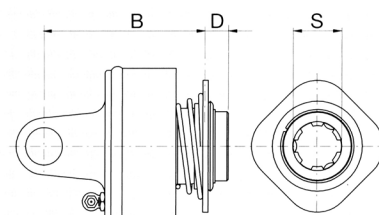
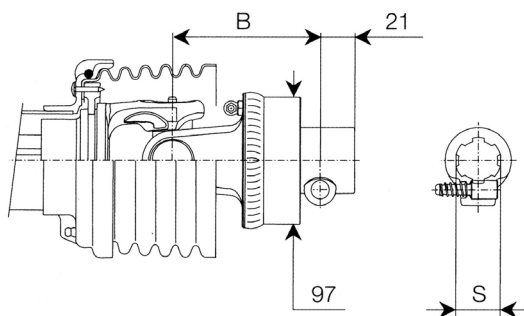
NOTE: Negli alberi primari, l'eventuale limitatore di coppia o ruota libera deve essere sempre montato sul lato macchina operatrice. Tutte le parti in rotazione devono essere protette.

BONDOLI & PAVESI

BINACCHI

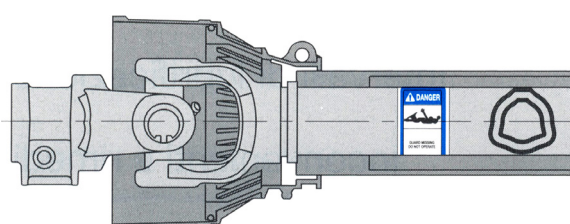


▲ Riferimenti per l'utilizzo con alberi SFT



Profilo interno (S)	Coppia Max Nm	BONDOLI & PAVESI						BINACCHI			
		B mm	F [▲] mm	G [▲] mm	α [▲] °	Verso	Codice	B mm	D mm	Verso	Codice
1 3/8" Z6	2400	94	23	129	22°	Destro	601101701R	89	20	Destro	091 101 S60
						Sinistro	602101701R			Sinistro	091 101S S60
1 3/8" Z21	2400	94	23	129	22°	Destro	601101702R	89	20	Destro	091 101 S62
						Sinistro	-			Sinistro	091 101S S62

ALBERI CARDANICI SERIE 100 TAGLIA 1 / SERIE GLOBAL TAGLIA G1 / SERIE SFT TAGLIA S1: DATI TECNICI



TAGLIA	540 giri/min		1000 giri/min			
	Potenza di utilizzo		Potenza di utilizzo		A	B
	kW	CV	kW	CV	mm	mm
1 / G1	12	16	18	25	22	54
S1	13	18	20	27	22	54



ALBERI CARDANICI E RICAMBI

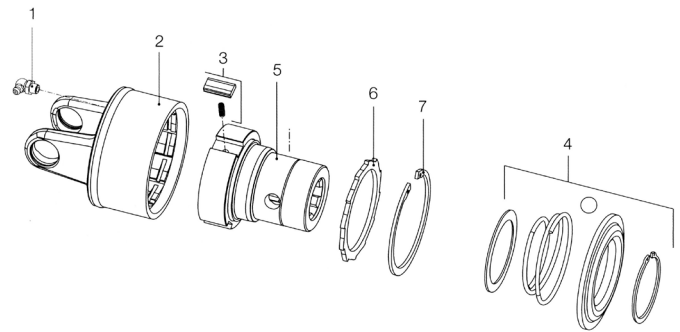
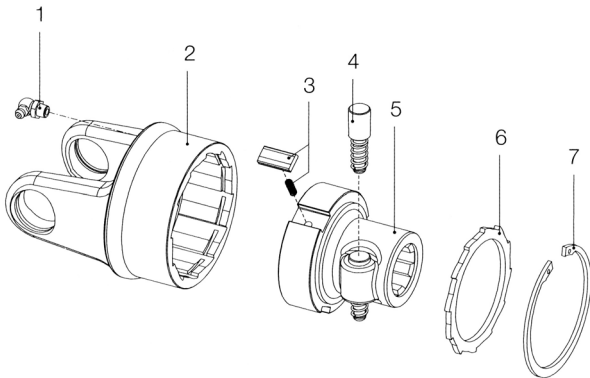
RUOTA LIBERA TIPO RA1 SERIE 100 TAGLIA 1 / SERIE GLOBAL TAGLIA G1 / SERIE SFT TAGLIA S1



RICAMBI

BONDOLI
& PAVESI

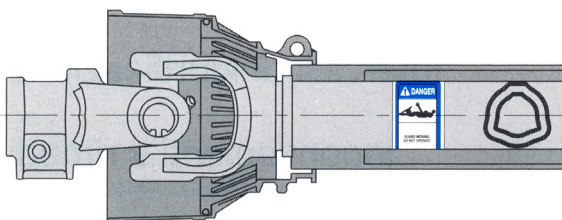
BINACCHI



Riferimento	Descrizione	Codice
1	Ingrassatore	348014000R20
2	Corpo forcella destra	418011201R
3	Kit piastrine + molle	4210C0001R03
4	Kit pulsante	403000001R10
5	Mozzo con pulsante 1 3/8" Z6	5130C0301R
	Mozzo con pulsante 1 3/8" Z21	5130C3701R
6	Disco di chiusura	246000132R02
7	Anello elastico	338005000R20

Riferimento	Descrizione	Codice
1	Ingrassatore	0984 008 100
2	Corpo forcella destra	0919 150 01
	Corpo forcella sinistra	0919 550 01
3	Kit piastrine + molle	0919 176
4	Kit molla e sfere per dimensione 1 3/8"	435000300
5	Mozzo per collare a sfere 1 3/8" Z6	0919 170 S60
	Mozzo per collare a sfere 1 3/8" Z21	0919 170 S62
6	Disco di chiusura	0919 190
7	Anello elastico	09802 082

ALBERI CARDANICI SERIE 100 TAGLIA 1 / SERIE GLOBAL TAGLIA G1 / SERIE SFT TAGLIA S1: DATI TECNICI



TAGLIA	540 giri/min		1000 giri/min			
	Potenza di utilizzo		Potenza di utilizzo		A	B
	kW	CV	kW	CV	mm	mm
1 / G1	12	16	18	25	22	54
S1	13	18	20	27	22	54

