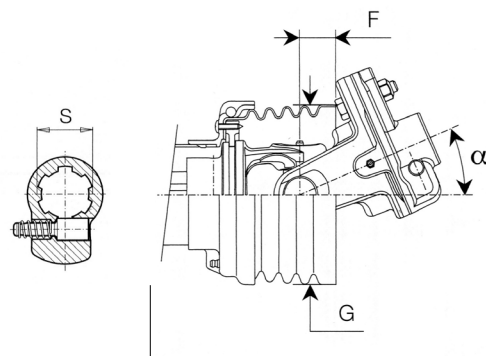
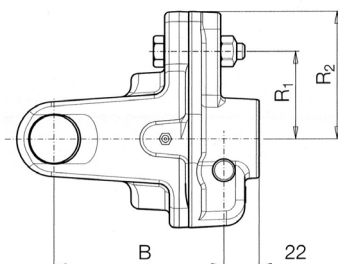


ALBERI CARDANICI E RICAMBI

LIMITATORE DI COPPIA A BULLONE TIPO LB SERIE 100 TAGLIA 1 / SERIE GLOBAL TAGLIA G1 / SERIE SFT TAGLIA S1

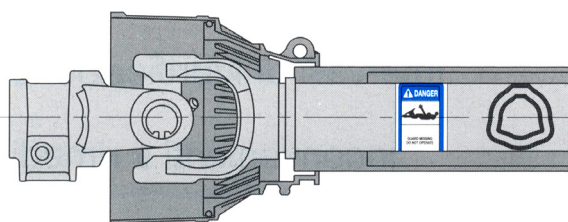


^ Riferimenti per l'utilizzo con alberi SFT

Profilo interno	Taratura Nm	100 / Global		B mm	R1 mm	R2 mm	F [^] mm	G [^] mm	α [^] °	BONDOLI & PAVESI		BINACCHI	
		100	Global							Vite di rottura	Codice	Vite di rottura	Codice
1 3/8" Z6	650	•	•	80	37	68	23	129	24°	M6X40	6060B0304R	-	-
		•	•	-	36	-	-	-	-	-	-	M6X40	088 01
	700	•	•	80	40	68	23	129	24°	M6X40	6060B0302R	-	-
	780	•	•	80	45	68	23	129	24°	M6X40	6060B0301R	-	-
1 3/8" Z21	650	•	•	80	37	68	23	129	24°	M6X40	6060B3703R	-	-
		•	•	-	36	-	-	-	-	-	-	M6X40	088 01 A62
	700	•	•	80	40	68	23	129	24°	M6X40	6060B3702R	-	-
	780	•	•	80	45	68	23	129	24°	M6X40	6060B3701R	-	-

NOTE: La taratura non deve superare la coppia massima Mmax dell'albero cardanico ed è assegnata in base alla dimensione e al tipo di telescopi. Negli alberi primari, l'eventuale limitatore di coppia o ruota libera deve essere sempre montato sul lato macchina operatrice. Tutte le parti in rotazione devono essere protette.

ALBERI CARDANICI SERIE 100 TAGLIA 1 / SERIE GLOBAL TAGLIA G1 / SERIE SFT TAGLIA S1: DATI TECNICI



TAGLIA	540 giri/min		1000 giri/min		A B	
	Potenza di utilizzo		Potenza di utilizzo		A	B
	kW	CV	kW	CV	mm	mm
1 / G1	12	16	18	25	22	54
S1	13	18	20	27	22	54

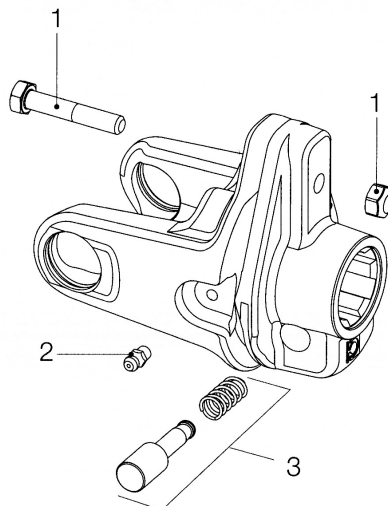


ALBERI CARDANICI E RICAMBI

LIMITATORE DI COPPIA A BULLONE TIPO LB SERIE 100 TAGLIA 1 / SERIE GLOBAL TAGLIA G1 / SERIE SFT TAGLIA S1

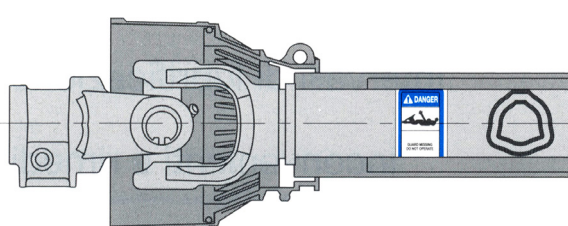


RICAMBI



Riferimento	Descrizione	BONDOLI & PAVESI	BINACCHI
		Codice	Codice
1	Vite di rottura per taratura 650/700/780 Nm (confezione 5 pz)	432000002R05	0990 06 040 B
2	Ingrassatore	348017000R20	09840 08 100
3	Kit pulsante	403000001R10	09860 14 075

ALBERI CARDANICI SERIE 100 TAGLIA 1 / SERIE GLOBAL TAGLIA G1 / SERIE SFT TAGLIA S1: DATI TECNICI



TAGLIA	540 giri/min		1000 giri/min			
	Potenza di utilizzo		Potenza di utilizzo		A	B
	kW	CV	kW	CV	mm	mm
1 / G1	12	16	18	25	22	54
S1	13	18	20	27	22	54

