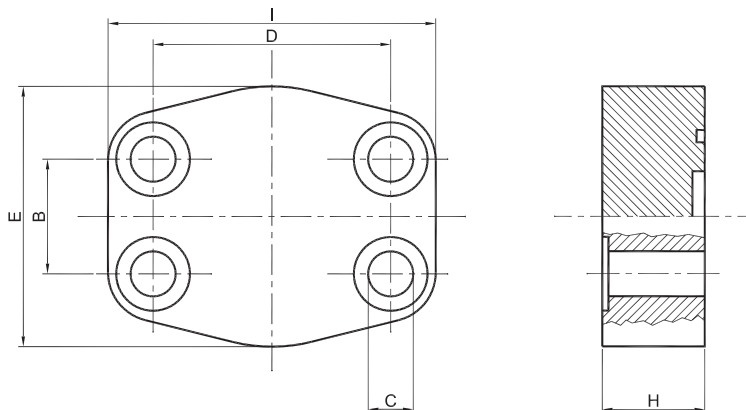


RACCORDI A FLANGIA

FLANGIA SAE CIECA - Serie 3000 e 6000

Materiale: **Acciaio** ST 52.3



SERIE 3000											
TIPO	PRESS. MAX ES. [Bar]	S.A.E.	DIMENSIONI						VITI		O-RING
			B	C	D	E	H	I	METRICHE		
TRC3012	348	1/2"	17,48	8,5	38,10	46	16	55	M8 x 30		4075
TRC3034		3/4"	22,23	11	47,63	51	16	66	M10 x 35		4100
TRC3100		1"	26,19	11	52,37	56	18	71	M10 x 35		4131
TRC3114	279	1" 1/4	30,18	11,5	58,72	68	18	81	M10 x 35		4150
TRC3112	210	1" 1/2	35,71	13,5	69,85	78	21	95	M12 x 45		4187
TRC3200		2"	42,88	13,5	77,77	91	21	102	M12 x 45		4225
TRC3212		2" 1/2	50,80	13,5	88,90	103	21	114	M12 x 45		4275

SERIE 6000											
TIPO	PRESS. MAX ES. [Bar]	S.A.E.	DIMENSIONI						VITI		O-RING
			B	C	D	E	H	I	METRICHE		
TRC6012	420	1/2"	18,24	8,5	40,49	46	16	55	M8 x 30		4075
TRC6034		3/4"	23,80	11	50,80	56	18	71	M10 x 35		4100
TRC6100		1"	27,76	13	57,15	68	25	81	M12 x 45		4131
TRC6114		1" 1/4	31,75	15	66,68	78	26	95	M14 x 45		4150
TRC6112		1" 1/2	36,50	17	79,38	94	28	112	M16 x 55		4187

GARCATALOG - 05.01.05.13

 ESEMPIO DI ORDINAZIONE	TRC3012	SOLO FLANGIA
	TRC3012M	FLANGIA COMPLETA CON VITI METRICHE, RONDELLE E O-RING

