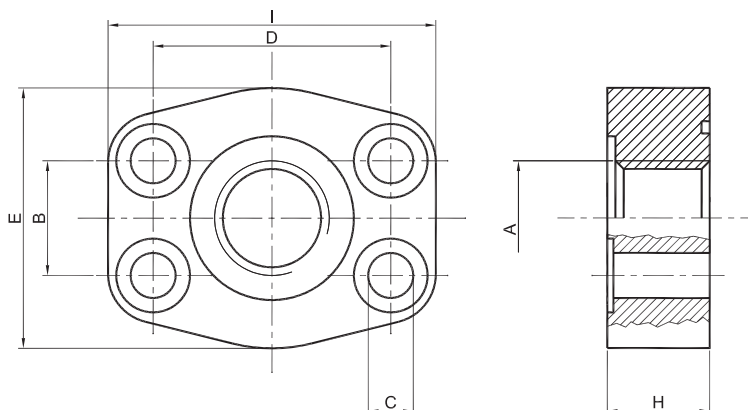


RACCORDI A FLANGIA

FLANGIA SAE PIATTA FILETTATA - Serie 6000

Materiale: **Acciaio** ST 52.3



SERIE 6000											
TIPO	S.A.E.	DIMENSIONI							VITI		O-RING
		A	B	C	D	E	H	I	METRICHE		
TPF6012G38	1/2"	3/8"	18,24	8,5	40,49	46	16	55	M8 x 30		4075
TPF6012G12		1/2"	18,24	8,5	40,49	46	16	55			
TPF6034G12	3/4"	1/2"	23,80	11	50,80	56	19	71	M10 x 35		4100
TPF6034G34		3/4"	23,80	11	50,80	56	19	71			
TPF6100G34	1"	3/4"	27,76	13	57,15	68	24	81	M12 x 45		4131
TPF6100G100		1"	27,76	13	57,15	68	24	81			
TPF6114G100	1" 1/4	1"	31,75	15	66,68	78	27	95	M14 x 45		4150
TPF6114G114		1" 1/4	31,75	15	66,68	78	27	95			
TPF6112G114	1" 1/2	1" 1/4	36,50	17	79,38	94	30	112	M16 x 55		4187
TPF6112G112		1" 1/2	36,50	17	79,38	94	30	112			

GARCATALOG - 05.01.05.12

 ESEMPIO DI ORDINAZIONE	TPF6012G12	SOLO FLANGIA
	TPF6012G12M	FLANGIA COMPLETA CON VITI METRICHE, RONDELLE E O-RING

