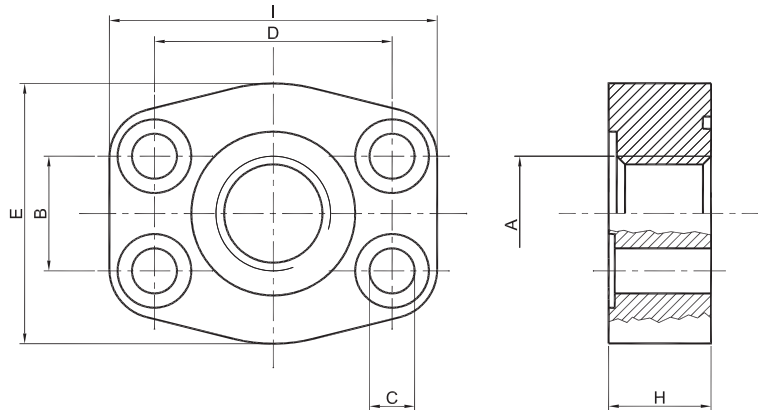


RACCORDI A FLANGIA

FLANGIA SAE PIATTA FILETTATA - Serie 3000

Materiale: **Acciaio** ST 52.3



SERIE 3000											
TIPO	S.A.E.	DIMENSIONI							VITI		O-RING
		A	B	C	D	E	H	I	METRICHE		
TPF3012G38	1/2"	3/8"	17,48	8,5	38,10	46	16	55	M8 x 30		4075
TPF3012G12		1/2"	17,48	8,5	38,10	46	16	55			
TPF3034G12	3/4"	1/2"	22,23	11	47,63	51	18	66	M10 x 35		4100
TPF3034G34		3/4"	22,23	11	47,63	51	18	66			
TPF3100G34	1"	3/4"	26,19	11	52,37	56	19	71	M10 x 35		4131
TPF3100G100		1"	26,19	11	52,37	56	19	71			
TPF3114G100	1" 1/4	1"	30,18	11,5	58,72	68	21	81	M10 x 35		4150
TPF3114G114		1" 1/4	30,18	11,5	58,72	68	21	81			
TPF3112G114	1" 1/2	1" 1/4	35,71	13,5	69,85	78	24	95	M12 x 45		4187
TPF3112G112		1" 1/2	35,71	13,5	69,85	78	24	95			
TPF3200G112	2"	1" 1/2	42,88	13,5	77,77	91	24	102	M12 x 45		4225
TPF3200G200		2"	42,88	13,5	77,77	91	24	102			
TPF3212G200	2" 1/2	2"	50,80	13,5	88,90	103	25	114	M12 x 45		4275
TPF3212G212		2" 1/2	50,80	13,5	88,90	103	25	114			

GARCATALOG - 05.01.05.11

 ESEMPIO DI ORDINAZIONE	TPF3012G12	SOLO FLANGIA
	TPF3012G12M	FLANGIA COMPLETA CON VITI METRICHE, RONDELLE E O-RING

