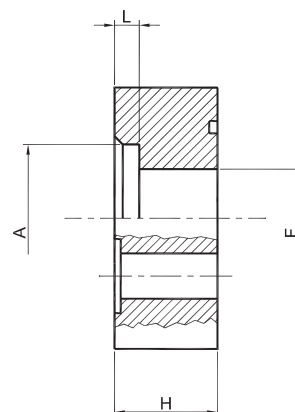
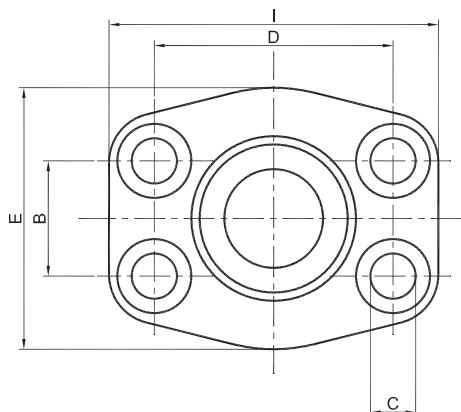


# RACCORDI A FLANGIA

## FLANGIA SAE PIATTA A SALDARE - Serie 6000

Materiale: **Acciaio** ST 52.3



SERIE 6000													
TIPO	S.A.E.	DIMENSIONI									VITI		O-RING
		A	B	C	D	E	F	H	I	L	METRICHE		
TPS6012S175	1/2"	17,5	18,24	8,5	40,49	46	13	16	55	4	M8 x 30		4075
TPS6012S216		21,6	18,24	8,5	40,49	46	13	16	55	4			
TPS6034S216	3/4"	21,6	23,80	11	50,80	56	13	19	71	4	M10 x 35		4100
TPS6034S272		27,2	23,80	11	50,80	56	19	19	71	4			
TPS6100S272	1"	27,2	27,76	13	57,15	68	19	24	81	4	M12 x 45		4131
TPS6100S341		34,1	27,76	13	57,15	68	25	24	81	4			
TPS6114S341	1" 1/4	34,1	31,75	15	66,68	78	25	27	95	4	M14 x 45		4150
TPS6114S428		42,8	31,75	15	66,68	78	32	27	95	4			
TPS6112S428	1" 1/2	42,8	36,50	17	79,38	94	32	30	112	4	M16 x 55		4187
TPS6112S486		48,6	36,50	17	79,38	94	38	30	112	4			

GARCATALOG - 05.01.05.10

 ESEMPIO DI ORDINAZIONE	TPS6012S216	SOLO FLANGIA
	TPS6012S216M	FLANGIA <b>COMPLETA</b> CON VITI METRICHE, RONDELLE E O-RING

