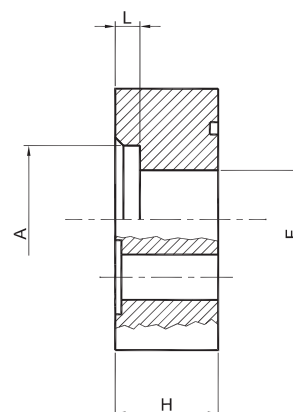
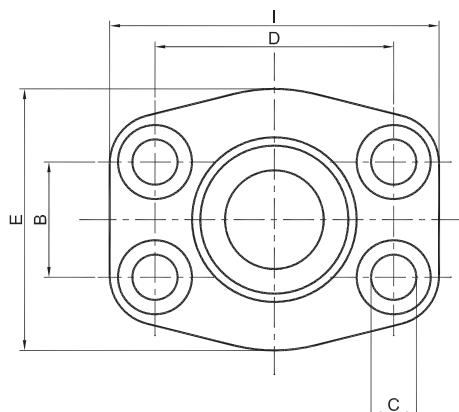


# RACCORDI A FLANGIA

## FLANGIA SAE PIATTA A SALDARE - Serie 3000

Materiale: **Acciaio** ST 52.3



SERIE 3000													
TIPO	S.A.E.	DIMENSIONI									VITI		O-RING
		A	B	C	D	E	F	H	I	L	METRICHE		
TPS3012S175	1/2"	17,5	17,48	8,5	38,10	46	13	16	55	3	M8 x 30	4075	
TPS3012S216		21,6	17,48	8,5	38,10	46	13	16	55	3			
TPS3034S216	3/4"	21,6	22,23	11	47,63	51	13	18	66	4	M10 x 35	4100	
TPS3034S272		27,2	22,23	11	47,63	51	19	18	66	4			
TPS3100S272	1"	27,2	26,19	11	52,37	56	19	19	71	4	M10 x 35	4131	
TPS3100S341		34,1	26,19	11	52,37	56	25	19	71	4			
TPS3114S341	1" 1/4	34,1	30,18	11,5	58,72	68	25	21	81	4	M10 x 35	4150	
TPS3114S428		42,8	30,18	11,5	58,72	68	32	21	81	4			
TPS3112S428	1" 1/2	42,8	35,71	13,5	69,85	78	32	24	95	4	M12 x 45	4187	
TPS3112S486		48,6	35,71	13,5	69,85	78	38	24	95	4			
TPS3200S486	2"	48,6	42,88	13,5	77,77	91	38	24	102	4	M12 x 45	4225	
TPS3200S610		61,0	42,88	13,5	77,77	91	51	24	102	4			
TPS3212S610	2" 1/2	61,0	50,80	13,5	88,90	103	51	25	114	5	M12 x 45	4275	
TPS3212S766		76,6	50,80	13,5	88,90	103	63	25	114	5			

GARCATALOG - 05.01.05.09

 ESEMPIO DI ORDINAZIONE	TPS3012S216	SOLO FLANGIA
	TPS3012S216M	FLANGIA <b>COMPLETA</b> CON VITI METRICHE, RONDELLE E O-RING

