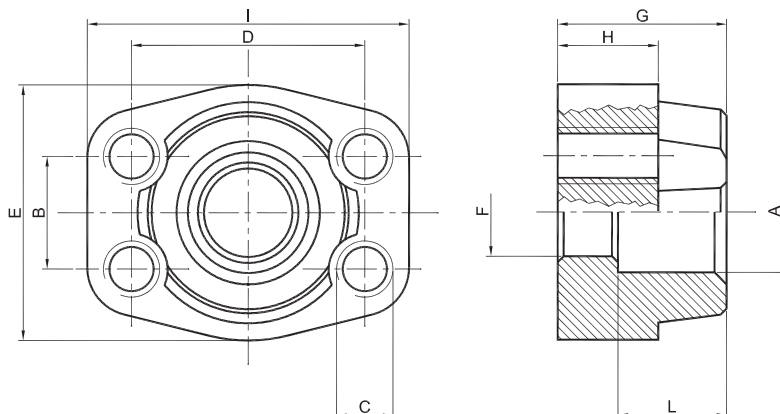


RACCORDI A FLANGIA

CONTROFLANGIA SAE A SALDARE DI TASCA - Serie 3000 / Serie 6000

Materiale: **Acciaio** ST 52.3



SERIE 3000														
TIPO	PRESS. MAX ES. [Bar]	S.A.E.	DIMENSIONI										VITI	
			A	B	C	D	E	F	G	H	I	L	METRICHE	
TRCF3012S38	348	1/2"	17,5	17,48	VEDI VITI	38,10	46	13	36	16	55	19	M8 x 30	
TRCF3012S			21,6	17,48		38,10	46	13	36	16	55	19		
TRCF3034S		3/4"	27,2	22,23		47,63	51	19	36	18	66	19	M10 x 35	
TRCF3100S			1"	34,1		26,19	52,37	56	25	38	21	71		
TRCF3114S	279	1" 1/4	42,8	30,18		58,72	68	32	41	25	81	22	M10 x 35	
TRCF3112S	210	1" 1/2	48,6	35,71		69,85	78	38	45	27	95	24	M12 x 45	
TRCF3200S			2"	61,0		42,88	77,77	91	51	45	25	102		
TRCF3212S	175	2" 1/2	76,6	50,80		88,90	103	63	50	25	114	30		
TRCF3300S	138	3"	90,5	61,93		106,40	124	73	50	27	135	30	M16 x 55	

SERIE 6000														
TIPO	PRESS. MAX ES. [Bar]	S.A.E.	DIMENSIONI										VITI	
			A	B	C	D	E	F	G	H	I	L	METRICHE	
TRCF6012S38	420	1/2"	17,5	18,24	VEDI VITI	40,49	46	13	36	16	55	19	M8 x 30	
TRCF6012S			21,6	18,24		40,49	46	13	36	16	55	19		
TRCF6034S		3/4"	27,2	23,80		50,80	56	19	36	21	71	22	M10 x 35	
TRCF6100S			1"	34,1		27,76	57,15	68	25	42	25	81	24	
TRCF6114S		1" 1/4	42,8	31,75		66,68	78	32	45	27	95	25	M14 x 45	
TRCF6112S		1" 1/2	48,6	36,50		79,38	94	38	51	29	112	29	M16 x 55	
TRCF6200S		2"	61	44,45		96,82	116	51	70	37	136	30	M20 x 65	

 ESEMPIO DI ORDINAZIONE	TRCF3012S	SOLO CONTROFLANGIA
	TRCF3012SM	CONTROFLANGIA COMPLETA CON VITI METRICHE, RONDELLE E O-RING

GARCATALOG - 05.01.05.08

