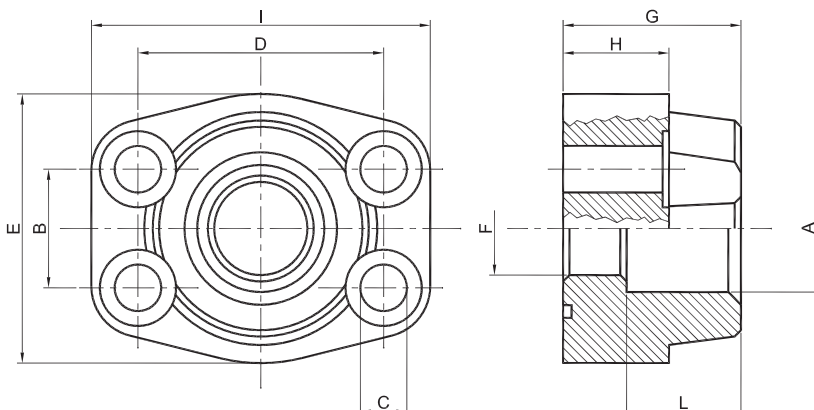


RACCORDI A FLANGIA

FLANGIA SAE A SALDARE DI TASCA - Serie 3000 / Serie 6000

Materiale: **Acciaio** ST 52.3



SERIE 3000															
TIPO	PRESS. MAX ES. [Bar]	S.A.E.	DIMENSIONI										VITI		O-RING
			A	B	C	D	E	F	G	H	I	L	METRICHE		
TRF3012S38	348	1/2"	17,5	17,48	8,5	38,10	46	13	36	16	55	19	M8 x 30	4075	
TRF3012S			21,6	17,48	8,5	38,10	46	13	36	16	55	19		4075	
TRF3034S		3/4"	27,2	22,23	10,5	47,63	51	19	36	18	66	19	M10 x 35	4100	
TRF3100S		1"	34,1	26,19	10,5	52,37	56	25	38	21	71	19	M10 x 35	4131	
TRF3114S	279	1" 1/4	42,8	30,18	11,5	58,72	68	32	41	25	81	22	M10 x 35	4150	
TRF3112S	210	1" 1/2	48,6	35,71	13,5	69,85	78	38	45	27	95	24	M12 x 45	4187	
TRF3200S		2"	61,0	42,88	13,5	77,77	91	51	45	25	102	28		4225	
TRF3212S	175	2" 1/2	76,6	50,80	13,5	88,90	103	63	50	25	114	30		4275	
TRF3300S	138	3"	90,5	61,93	17	106,40	124	73	50	27	135	30	M16 x 55	4337	

SERIE 6000															
TIPO	PRESS. MAX ES. [Bar]	S.A.E.	DIMENSIONI										VITI		O-RING
			A	B	C	D	E	F	G	H	I	L	METRICHE		
TRF6012S38	420	1/2"	17,5	18,24	8,5	40,49	46	13	36	16	55	19	M8 x 30	4075	
TRF6012S			21,6	18,24	8,5	40,49	46	13	36	16	55	19		4075	
TRF6034S		3/4"	27,2	23,80	10,5	50,80	56	19	36	21	71	22	M10 x 35	4100	
TRF6100S		1"	34,1	27,76	13	57,15	68	25	42	25	81	24	M12 x 45	4131	
TRF6114S		1" 1/4	42,8	31,75	15	66,68	78	32	45	27	95	25	M14 x 45	4150	
TRF6112S		1" 1/2	48,6	36,50	17	79,38	94	38	51	29	112	29	M16 x 55	4187	
TRF6200S		2"	61	44,45	21	96,82	116	51	70	37	136	30	M20 x 65	4225	

 ESEMPIO DI ORDINAZIONE	TRF3012S	SOLO FLANGIA
	TRF3012SM	FLANGIA COMPLETA CON VITI METRICHE, RONDELLE E O-RING

GARCATALOG - 05.01.05.07

