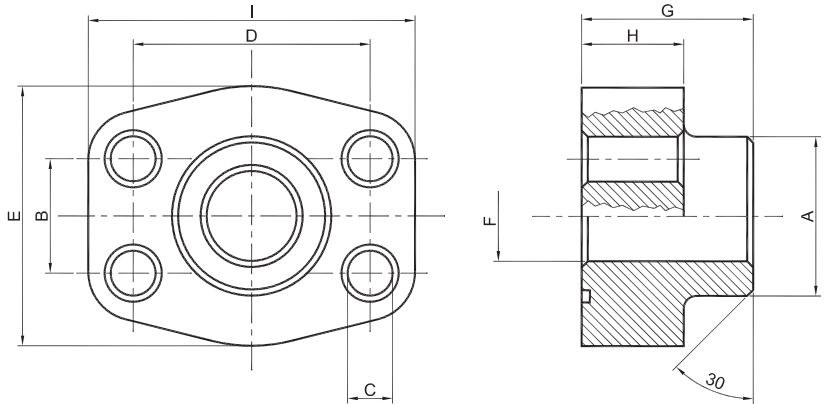


RACCORDI A FLANGIA

FLANGIA SAE A SALDARE DI TESTA - Serie 3000 / Serie 6000


Materiale: **Acciaio** ST 52.3



SERIE 3000														
TIPO	PRESS. MAX ES. [Bar]	S.A.E.	DIMENSIONI									VITI		O-RING
			A	B	C	D	E	F	G	H	I	METRICHE		
TRF3012ST38	348	1/2"	17,5	17,48	8,5	38,10	46	13	36	16	55	M8 x 30	4075	
TRF3012ST			21,6	17,48	8,5	38,10	46	13	36	16	55		4075	
TRF3034ST		3/4"	27,2	22,23	10,5	47,63	51	19	36	18	66	M10 x 35	4100	
TRF3100ST		1"	34,1	26,19	10,5	52,37	56	25	38	21	71		4131	
TRF3114ST	279	1 1/4"	42,8	30,18	11,5	58,72	68	32	41	25	81	M10 x 35	4150	
TRF3112ST	210	1 1/2"	48,6	35,71	13,5	69,85	78	38	45	27	95	M12 x 45	4187	
TRF3200ST		2"	61,0	42,88	13,5	77,77	91	51	45	25	102		4225	
TRF3212ST		2 1/2"	76,6	50,80	13,5	88,90	103	63	50	25	114		4275	
TRF3300ST	138	3"	89	61,93	17	106,40	124	73	50	27	135	M16 x 55	4337	

SERIE 6000														
TIPO	PRESS. MAX ES. [Bar]	S.A.E.	DIMENSIONI									VITI		O-RING
			A	B	C	D	E	F	G	H	I	METRICHE		
TRF6012ST38	420	1/2"	17,5	18,24	8,5	40,49	46	13	36	16	55	M8 x 30	4075	
TRF6012ST			21,6	18,24	8,5	40,49	46	13	36	16	55		4075	
TRF6034ST		3/4"	27,2	23,80	10,5	50,80	56	19	36	21	71	M10 x 35	4100	
TRF6100ST		1"	34,1	27,76	13	57,15	68	25	42	25	81	M12 x 45	4131	
TRF6114ST		1 1/4"	42,8	31,75	15	66,68	78	32	45	27	95	M14 x 45	4150	
TRF6112ST		1 1/2"	48,6	36,50	17	79,38	94	38	51	29	112	M16 x 55	4187	
TRF6200ST		2"	61	44,45	21	96,82	116	41	70	37	136	M20 x 65	4225	

GARCATALOG - 05.01.05.05

 ESEMPIO DI ORDINAZIONE	TRF3012ST	SOLO FLANGIA
	TRF3012STM	FLANGIA COMPLETA CON VITI METRICHE, RONDELLE E O-RING

