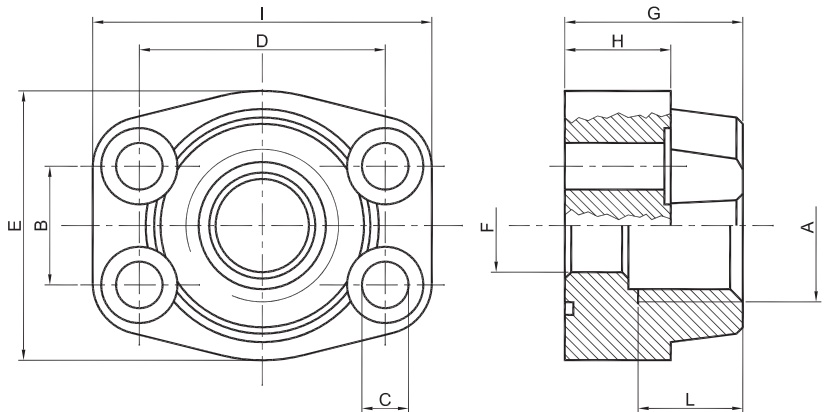


RACCORDI A FLANGIA

FLANGIA SAE FILETTATA GAS - Serie 6000



SERIE 6000

Materiale: **Acciaio** ST 52.3

TIPO	PRESS. MAX ES. [Bar]	S.A.E.	DIMENSIONI										VITI		O-RING
			A	B	C	D	E	F	G	H	I	L	METRICHE		
TRF6012G38	420	1/2"	3/8" gas	18,24	8,5	40,49	46	13	36	16	55	20	M8 x 30	4075	
TRF6012G12			1/2" gas	18,24	8,5	40,49	46	13	36	16	55	20			
TRF6034G12		3/4"	1/2" gas	23,80	10,5	50,80	56	18	36	21	71	21	M10 x 35		4100
TRF6034G34			3/4" gas	23,80	10,5	50,80	56	19	36	21	71	21			
TRF6100G34		1"	3/4" gas	27,76	13	57,15	68	19	42	25	81	23	M12 x 45		4131
TRF6100G100			1" gas	27,76	13	57,15	68	25	42	25	81	23			
TRF6114G100		1" 1/4	1" gas	31,75	15	66,68	78	25	45	27	95	25	M14 x 45		4150
TRF6114G114			1" 1/4 gas	31,75	15	66,68	78	32	45	27	95	25			
TRF6112G114		1" 1/2	1" 1/4 gas	36,50	17	79,38	94	32	51	29	112	29	M16 x 55		4187
TRF6112G112			1" 1/2 gas	36,50	17	79,38	94	38	51	29	112	29			
TRF6200G112	2"	1" 1/2 gas	44,45	21	96,82	116	38	70	37	136	35	M20 x 65	4225		
TRF6200G200		2" gas	44,45	21	96,82	116	51	70	37	136	35				

GARCATALOG - 05.01.05.02

<p>ESEMPIO DI ORDINAZIONE</p>	TRF6012G12	SOLO FLANGIA
	TRF6012G12M	FLANGIA COMPLETA CON VITI METRICHE, RONDELLE E O-RING

