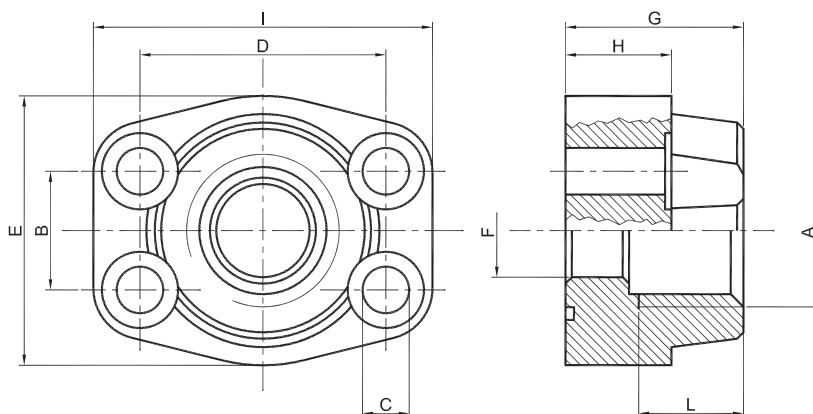


# RACCORDI A FLANGIA

## FLANGIA SAE FILETTATA GAS - Serie 3000



SERIE 3000		Materiale: <b>Acciaio ST 52.3</b>													
CODICE GAROTTI	PRESS. MAX ES. [Bar]	S.A.E.	DIMENSIONI										VITI		O-RING
			A	B	C	D	E	F	G	H	I	L	METRICHE		
TRF3012G38	348	1/2"	3/8" gas	17,48	8,5	38,10	46	13	36	16	55	20	M8 x 30		4075
TRF3012G12			1/2" gas	17,48	8,5	38,10	46	13	36	16	55	20			
TRF3034G12		3/4"	1/2" gas	22,23	10,5	47,63	51	18	36	18	66	21	M10 x 35		4100
TRF3034G34			3/4" gas	22,23	10,5	47,63	51	19	36	18	66	21			
TRF3100G34		1"	3/4" gas	26,19	10,5	52,37	56	19	38	21	71	23	M10 x 35		4131
TRF3100G100			1" gas	26,19	10,5	52,37	56	25	38	21	71	23			
TRF3114G100	279	1" 1/4	1" gas	30,18	11,5	58,72	68	25	41	25	81	23	M10 x 35	4150	
TRF3114G114			1" 1/4 gas	30,18	11,5	58,72	68	32	41	25	81	23			
TRF3112G114	210	1" 1/2	1" 1/4 gas	35,71	13,5	69,85	78	32	45	27	95	25	M12 x 45	4187	
TRF3112G112			1" 1/2 gas	35,71	13,5	69,85	78	38	45	27	95	25			
TRF3200G112		2"	1" 1/2 gas	42,88	13,5	77,77	91	38	45	25	102	25	M12 x 45		4225
TRF3200G200			2" gas	42,88	13,5	77,77	91	51	45	25	102	25			
TRF3212G200	175	2" 1/2	2" gas	50,80	13,5	88,90	103	51	50	25	114	30	M12 x 45	4275	
TRF3212G212			2" 1/2 gas	50,80	13,5	88,90	103	63	50	25	114	30			
TRF3300G212	138	3"	2" 1/2 gas	61,93	17	106,40	124	63	50	27	135	30	M16 x 55	4337	
TRF3300G300			3" gas	61,93	17	106,40	124	73	50	27	135	30			

GARCATALOG - 05.01.05.01

 ESEMPIO DI ORDINAZIONE	TRF3012G12	SOLO FLANGIA
	TRF3012G12M	FLANGIA <b>COMPLETA</b> CON VITI METRICHE, RONDELLE E O-RING

