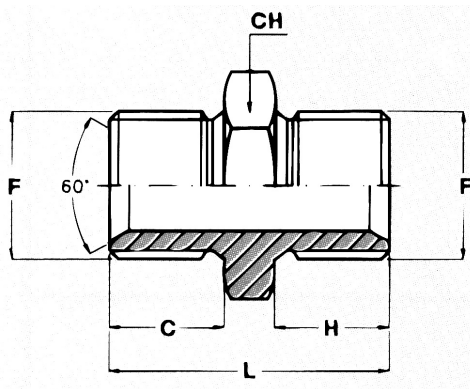


# ADATTATORI

## NIPLEX DI GIUNZIONE METRICO - 902 (DIN 7611)



F	C	H	L	CH Chiave	Codice
mm	mm	mm	mm	mm	
10x1	9,5	9,5	25	14	902 1
12x1,5	11	11	28	17	902 2
14x1,5	11	11	29	19	902 4
16x1,5	13	13	33	22	902 6
18x1,5	14	14	36	24	902 8
20x1,5	15	15	38	27	902 9
22x1,5	15	15	38	27	902 10
24x1,5	16	16	41	30	902 11
26x1,5	17	17	43	32	902 12
30x1,5	17	17	43	38	902 16