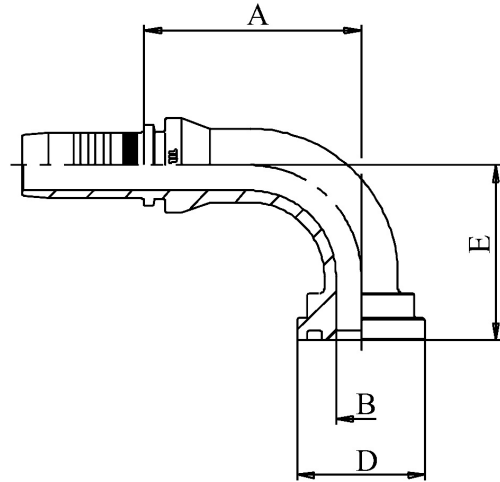


RACCORDI A PRESSURE

FLANGIA 90° SAE 3000psi - SAE J516/J518 - PS390



Flangia	Ø Interno tubo		ØD	Codice
	Ø inch	mm		
1/2	13	1/2"	30,3	PS3901/2DN13
3/4	13	1/2"	38	PS3903/4DN13
3/4	16	5/8"	38	PS3903/4DN16
3/4	19	3/4"	38	PS3903/4DN19
1	19	3/4"	44,6	PS3901DN19
1	25	1"	44,6	PS3901DN25
1 1/4	25	1"	51	PS39011/4DN25
1 1/4	32	1.1/4"	51	PS39011/4DN32
1 1/2	32	1.1/4"	60,5	PS39011/2DN32
1 1/2	40	1.1/2"	60,5	PS39011/2DN40
2	40	1.1/2"	71,6	PS3902DN40
2	50	2"	71,6	PS3902DN50
2 1/2	63	2.1/2"	84,3	PS39021/2DN63
3	76	3"	101,6	PS3903DN76