

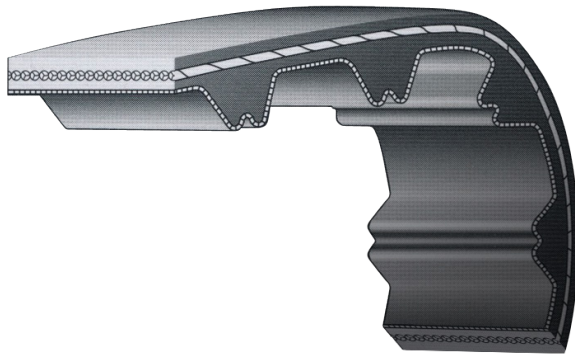
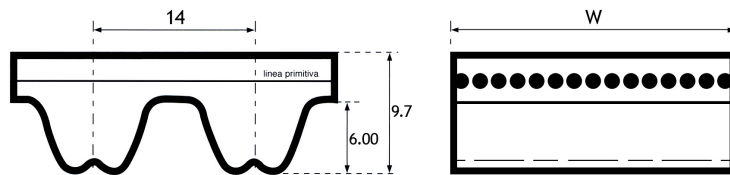
CINGHIE DENTATE TIPO RPP

PASSO 14mm

MEGADYNE

RPP14

W = 40mm / 55mm / 85mm / 115mm / 170mm



Le cinghie dentate in gomma rappresentano un sistema efficace per la trasmissione di potenza. Questi sistemi di trasmissione consentono:

- Trasmissione sincronizzata
- Alte e costanti velocità angolari
- Eccellenti performance meccaniche
- Stabilità dimensionale
- Resistenza ad alti carichi anche variabili
- Bassa rumorosità
- Basse tensioni di installazione
- Non è richiesta manutenzione o lubrificazione

Sviluppo mm	N° DENTI	Prefisso*
966	69	966RPP14M
994	71	994RPP14M
1092	78	1092RPP14M
1106	79	1106RPP14M
1190	85	1190RPP14M
1260	90	1260RPP14M
1288	92	1288RPP14M
1344	96	1344RPP14M
1400	100	1400RPP14M
1442	103	1442RPP14M
1568	112	1568RPP14M
1610	115	1610RPP14M
1764	126	1764RPP14M
1778	127	1778RPP14M
1848	132	1848RPP14M
1890	135	1890RPP14M
1904	136	1904RPP14M
1960	140	1960RPP14M
2100	150	2100RPP14M
2240	160	2240RPP14M
2310	165	2310RPP14M
2380	170	2380RPP14M
2450	175	2450RPP14M
2590	185	2590RPP14M
2660	190	2660RPP14M
2800	200	2800RPP14M
2968	212	2968RPP14M
3150	225	3150RPP14M
3360	240	3360RPP14M
3500	250	3500RPP14M
3850	275	3850RPP14M
3920	280	3920RPP14M
4326	309	4326RPP14M
4578	327	4578RPP14M
4956	354	4956RPP14M

(*) CODICE CINGHIA: una volta scelta la larghezza (W) della cinghia aggiungere 40, 55, 85, 115 o 170 al prefisso.

