

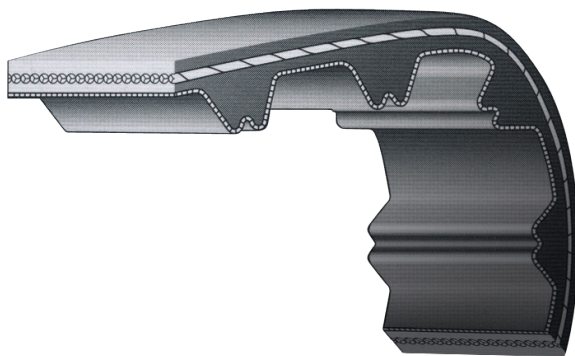
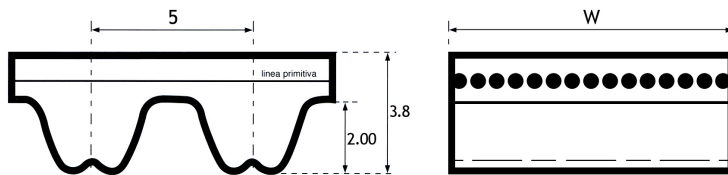
# CINGHIE DENTATE TIPO RPP

## PASSO 5mm

**MEGADYNE**

### RPP5

W = 9mm / 15mm / 25mm



Le cinghie dentate in gomma rappresentano un sistema efficace per la trasmissione di potenza. Questi sistemi di trasmissione consentono:

- Trasmissione sincronizzata
- Alte e costanti velocità angolari
- Eccellenti performance meccaniche
- Stabilità dimensionale
- Resistenza ad alti carichi anche variabili
- Bassa rumorosità
- Basse tensioni di installazione
- Non è richiesta manutenzione o lubrificazione

Sviluppo mm	N° DENTI	Prefisso*
180	36	180RPP5M
225	45	225RPP5M
235	47	235RPP5M
245	49	245RPP5M
255	51	255RPP5M
265	53	265RPP5M
270	54	270RPP5M
280	56	280RPP5M
285	57	285RPP5M
295	59	295RPP5M
300	60	300RPP5M
305	61	305RPP5M
325	65	325RPP5M
345	69	345RPP5M
350	70	350RPP5M
375	75	375RPP5M
400	80	400RPP5M
420	84	420RPP5M
425	85	425RPP5M
450	90	450RPP5M
455	91	455RPP5M
460	92	460RPP5M
465	93	465RPP5M
475	95	475RPP5M
500	100	500RPP5M
525	105	525RPP5M
535	107	535RPP5M
565	113	565RPP5M
575	115	575RPP5M
580	116	580RPP5M
600	120	600RPP5M
610	122	610RPP5M
615	123	615RPP5M
635	127	635RPP5M
640	128	640RPP5M
670	134	670RPP5M
675	135	675RPP5M
700	140	700RPP5M
705	141	705RPP5M
710	142	710RPP5M
725	145	725RPP5M
740	148	740RPP5M
750	150	750RPP5M
755	151	755RPP5M
800	160	800RPP5M
835	167	835RPP5M

(\*) CODICE CINGHIA: una volta scelta la larghezza (W) della cinghia aggiungere 09, 15 o 25 al prefisso.



**CINGHIE DENTATE TIPO RPP**  
PASSO 5mm

**MEGADYNE**

Sviluppo mm	N° DENTI	Prefisso*
850	170	850RPP5M
890	178	890RPP5M
900	180	900RPP5M
935	187	935RPP5M
940	188	940RPP5M
950	190	950RPP5M
980	196	980RPP5M
1000	200	1000RPP5M
1025	205	1025RPP5M
1050	210	1050RPP5M
1100	220	1100RPP5M
1125	225	1125RPP5M
1135	227	1135RPP5M
1195	239	1195RPP5M
1200	240	1200RPP5M
1240	248	1240RPP5M
1270	254	1270RPP5M
1420	284	1420RPP5M
1500	300	1500RPP5M
1595	319	1595RPP5M
1605	321	1605RPP5M
1690	338	1690RPP5M
1790	358	1790RPP5M
1800	360	1800RPP5M
1870	374	1870RPP5M
1895	379	1895RPP5M
1945	389	1945RPP5M
2000	400	2000RPP5M
2250	450	2250RPP5M
2525	505	2525RPP5M

(\*) CODICE CINGHIA: una volta scelta la larghezza (W) della cinghia aggiungere 09, 15 o 25 al prefisso.

