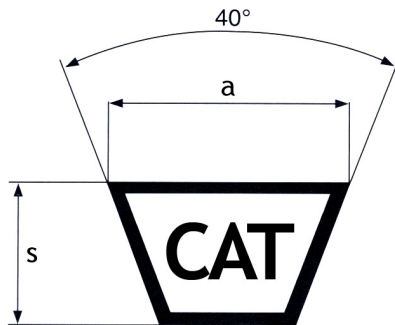


# CINGHIE TRAPEZOIDALI APERTE TIPO CAT TERMOSALDABILI IN POLIURETANO

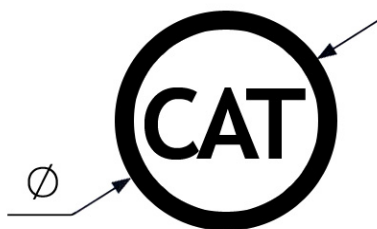
**MEGADYNE**

## SEZIONE TRAPEZOIDALE - 85 Shd



Sezione	a mm	s mm	Codice
Z	10	6	CATZ
A	13	8	CATA
B	17	11	CATB
C	22	14	CATC
D	32	19	CATD

## SEZIONE TONDA - 88 Shd



Ø mm	Codice
2	CAT2
3	CAT3
4	CAT4
5	CAT5
6	CAT6
7	CAT7
8	CAT8
9	CAT9
9.5	CAT9.5
10	CAT10
12	CAT12
12.5	CAT12.5
15	CAT15
18	CAT18
20	CAT20