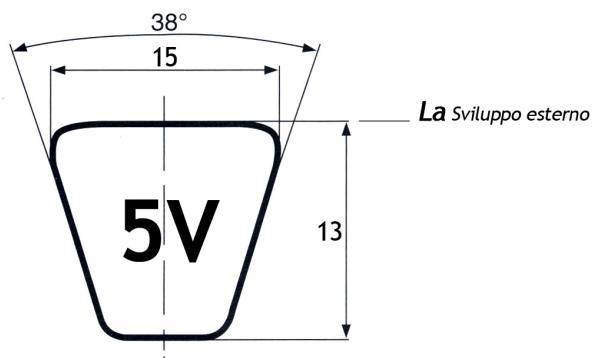


# CINGHIE TRAPEZOIDALI TIPO KOMPATTEX SEZIONE 5V

**MEGADYNE**



Le cinghie KOMPATTEX permettono riduzioni di spazio in qualsiasi tipo di trasmissione pur mantenendo caratteristiche simili alle cinghie di tipo Oleostatic. Sono caratterizzate dal fatto di poter essere utilizzate con motori ad alto numero di giri ed interassi ridotti, sono resistenti agli olii e mantengono le caratteristiche dimensionali nel tempo. Sono particolarmente indicate per compressori, ventilatori, macchine utensili etc...

Lp mm	La inch	Codice	CINGHIA ALTERNATIVA
1270	50	5V500	SPB1250
1345	53	5V530	SPB1320
1420	56	5V560	SPB1410
1525	60	5V600	SPB1500
1600	63	5V630	SPB1600
1700	67	5V670	SPB1700
1800	71	5V710	SPB1800
1900	75	5V750	SPB1900
2030	80	5V800	SPB2020
2160	85	5V850	SPB2150
2290	90	5V900	SPB2285
2410	95	5V950	SPB2410
2540	100	5V1000	SPB2530
2690	106	5V1060	SPB2680
2840	112	5V1120	SPB2840
3000	118	5V1180	SPB3000
3180	125	5V1250	SPB3170
3350	132	5V1320	SPB3350
3550	140	5V1400	SPB3550
3810	150	5V1500	SPB3800
4060	160	5V1600	SPB4060
4320	170	5V1700	SPB4310
4570	180	5V1800	SPB4560
4830	190	5V1900	
5080	200	5V2000	SPB5080
5380	212	5V2120	SPB5385
5690	224	5V2240	SPB5680
6000	236	5V2360	SPB6000
6350	250	5V2500	SPB6300
6730	265	5V2650	SPB6700
7100	280	5V2800	SPB7100
7620	300	5V3000	
8000	315	5V3150	SPB8000
8500	335	5V3350	
9000	355	5V3550	

