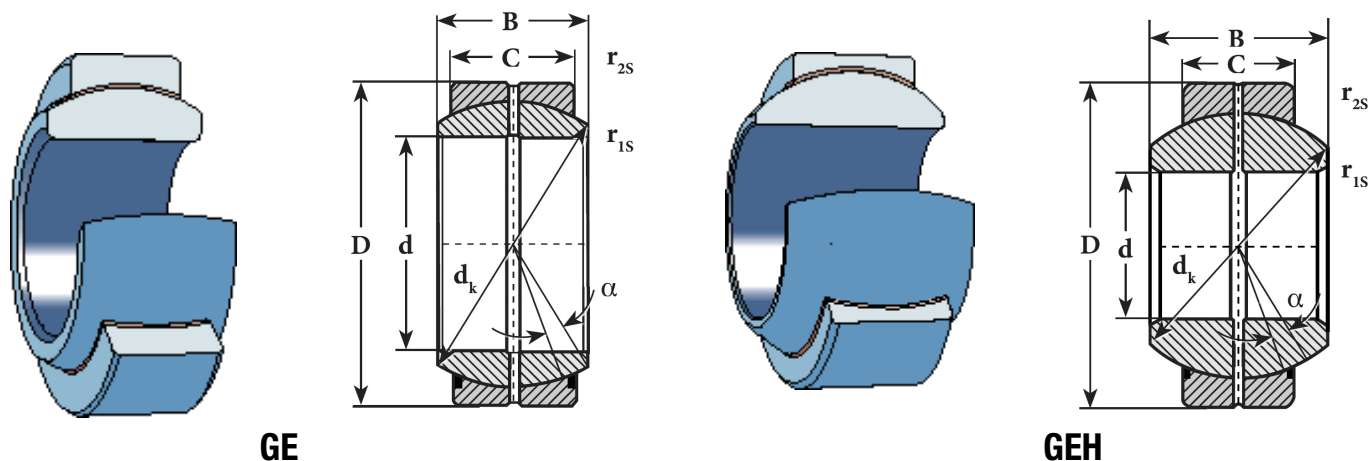


# SNODI SFERICI GE\_C - GEH\_C AUTOLUBRIFICANTE AL BRONZO PTFE



GE

GEH

$\emptyset d$ mm	Esecuzione	$\emptyset D$ mm	B mm	C mm	Codice
4	C	12	5	3	GE4C
4	C	14	7	4	GEH4C
5	C	14	6	4	GE5C
5	C	16	9	5	GEH5C
6	C	14	6	4	GE6C
6	C	16	9	5	GEH6C
8	C	16	8	5	GE8C
8	C	19	11	6	GEH8C
10	C	19	9	6	GE10C
10	C	22	12	7	GEH10C
12	C	22	10	7	GE12C
12	C	26	15	9	GEH12C
15	C	26	12	9	GE15C
15	C	30	16	10	GEH15C
16	C	30	14	10	GE16C
17	C	30	14	10	GE17C
17	C	35	20	12	GEH17C
20	C	35	16	12	GE20C
20	C	42	25	16	GEH20C
25	C	42	20	16	GE25C
25	C	47	28	18	GEH25C
30	C	47	22	18	GE30C
30	C	55	32	20	GEH30C
35	C	55	25	20	GE35C
35	C	62	35	23	GEH35C
40	C	62	28	22	GE40C
40	C	68	40	25	GEH40C
45	C	68	32	25	GE45C



**SNODI SFERICI GE\_C - GEH\_C**  
AUTOLUBRIFICANTE AL BRONZO PTFE

$\varnothing d$	Esecuzione	$\varnothing D$	B	C	Codice
mm		mm	mm	mm	
45	C	75	43	28	GEH45C
50	C	75	35	28	GE50C
50	C	90	56	36	GEH50C
60	C	90	44	36	GE60C
60	C	105	63	40	GEH60C
70	C	105	49	40	GE70C
70	C	120	70	45	GEH70C
80	C	120	55	45	GE80C
80	C	130	75	50	GEH80C
90	C	130	60	50	GE90C
90	C	150	85	55	GEH90C
100	C	150	70	55	GE100C
100	C	160	85	55	GEH100C

