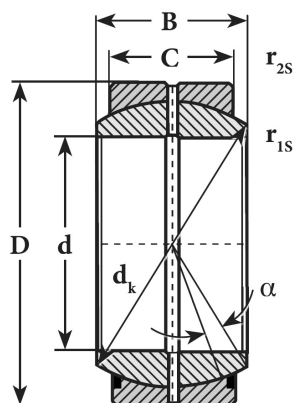
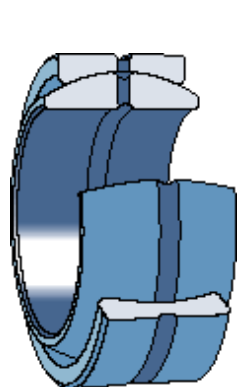
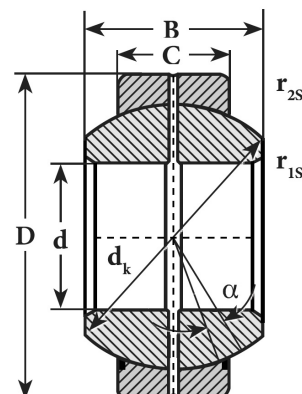
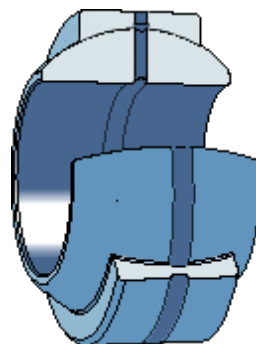


SNODI SFERICI GE_ES - GEH_ES

NECESSITANO MANUTENZIONE



GE



GEH

$\emptyset d$ mm	Esecuzione	$\emptyset D$ mm	B mm	C mm	Codice
4	ES	12	5	3	GE4ES
4	ES	14	7	4	GEH4ES
5	ES	14	6	4	GE5ES
5	ES	16	9	5	GEH5ES
6	ES	14	6	4	GE6ES
6	ES	16	9	5	GEH6ES
8	ES	16	8	5	GE8ES
8	ES	19	11	6	GEH8ES
10	ES	19	9	6	GE10ES
10	ES	22	12	7	GEH10ES
12	ES	22	10	7	GE12ES
12	ES	26	15	9	GEH12ES
15	ES	26	12	9	GE15ES
15	ES	30	16	10	GEH15ES
16	ES	30	14	10	GE16ES
17	ES	30	14	10	GE17ES
17	ES	35	20	12	GEH17ES
20	ES	35	16	12	GE20ES
20	ES	42	25	16	GEH20ES
25	ES	42	20	16	GE25ES
25	ES	47	28	18	GEH25ES
30	ES	47	22	18	GE30ES
30	ES	55	32	20	GEH30ES
35	ES	55	25	20	GE35ES
35	ES	62	35	23	GEH35ES
40	ES	62	28	22	GE40ES
40	ES	68	40	25	GEH40ES
45	ES	68	32	25	GE45ES



SNODI SFERICI GE_ES - GEH_ES
NECESSITANO MANUTENZIONE

Ø d	Esecuzione	Ø D	B	C	Codice
mm		mm	mm	mm	
45	ES	75	43	28	GEH45ES
50	ES	75	35	28	GE50ES
50	ES	90	56	36	GEH50ES
60	ES	90	44	36	GE60ES
60	ES	105	63	40	GEH60ES
70	ES	105	49	40	GE70ES
70	ES	120	70	45	GEH70ES
80	ES	120	55	45	GE80ES
80	ES	130	75	50	GEH80ES
90	ES	130	60	50	GE90ES
90	ES	150	85	55	GEH90ES
100	ES	150	70	55	GE100ES
100	ES	160	85	55	GEH100ES

