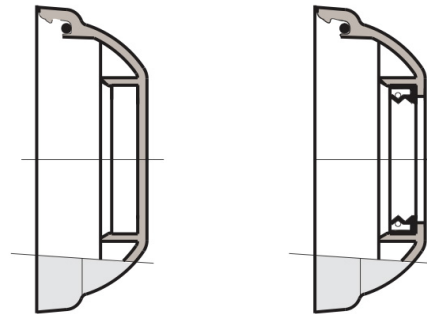


## SOPPORTI IN POLIAMMIDE COPERCHI DI PROTEZIONE



### COPERCHI DI PROTEZIONE



TIPO CHIUSO

TIPO APERTO

#### MATERIALI E CARATTERISTICHE:

Coperchio opzionale in polipropilene colore grigio Ral 7042.

DISPONIBILE CHIUSO O APERTO CON GUARNIZIONE

D mm	MISURA SOPPORTO	Ø ALBERO mm	CODICI COPERCHIO	
			Tipo chiuso	Tipo aperto
20	204	20	TEC80254	TEC80255
25	205	25	TEC80075	TEC80076
30	206	30	TEC80011	TEC80053
35	207	35	TEC80077	TEC80078
40	208	40	TEC80256	TEC80257

1



2



3

A

4



5



6



7



8



9



10

