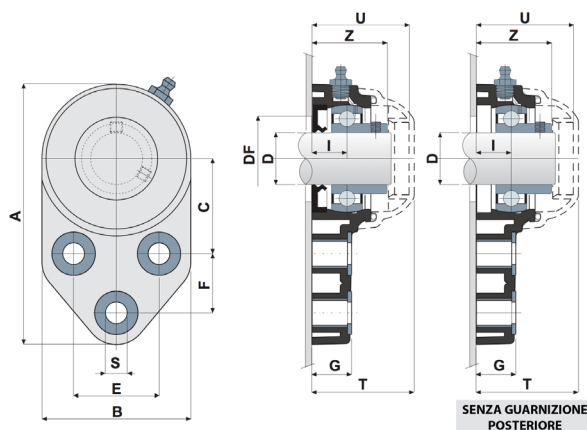
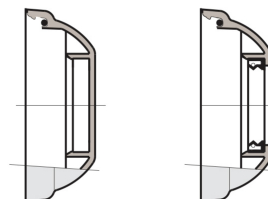


SOPPORTI IN POLIAMMIDE

UCFB - SOPPORTI A FLANGIA LATERALE



COPERCHI DI PROTEZIONE*



TIPO CHIUSO

TIPO APERTO

(*) Vedi prodotto COPERCHI DI PROTEZIONE

MATERIALI E CARATTERISTICHE:

Supporto in poliammide + fibra di vetro colore nero; cuscinetto in acciaio al cromo o acciaio inox; ingrassatore in ottone nichelato; boccole di rinforzo e rosette in acciaio inox AISI 304; guarnizioni in gomma NBR; coperchio opzionale in polipropilene colore grigio Ral 7042. Montaggio con alberi senza spallamento. Errore massimo di allineamento dell'albero 2,5°.

DISPONIBILE ANCHE SENZA GUARNIZIONE POSTERIORE

CUSCINETTO IN ACCIAIO AL CROMO

| D mm | Identificativo | E mm | A mm | B mm | S mm | G mm | I mm | Z mm | U mm | T mm | DF max | DF min | CARICO CUSCINETTO | | CARICO SOPPORTO | CON GUARNIZIONE POSTERIORE | SENZA GUARNIZIONE POSTERIORE |
|---------|----------------|---------|---------|---------|---------|---------|---------|---------|---------|---------|-----------|-----------|-------------------|----|-----------------|----------------------------|------------------------------|
| | | | | | | | | | | | | | C | CO | N | CODICE | CODICE |
| 20 | UCFB204 | 41,3 | 125 | 72 | 46 | 28,6 | 10,5 | 19 | 18 | 36 | 47 | 49,5 | 45 | 40 | 12800 | TEC83023 | TEC83025 |
| 25 | UCFB205 | 41,3 | 125 | 72 | 46 | 28,6 | 10,5 | 19 | 17 | 36,5 | 47 | 49,5 | 50 | 45 | 14000 | TEC82772 | TEC82773 |
| 40 | UCFB206 | 50 | 165 | 100 | 60,5 | 41 | 10,5 | 26,3 | 19,5 | 48,5 | 65,5 | 68 | 78 | 65 | 32500 | TEC82478 | TEC83029 |

CUSCINETTO IN ACCIAIO INOX AISI 440C

| D mm | Identificativo | E mm | A mm | B mm | S mm | G mm | I mm | Z mm | U mm | T mm | DF max | DF min | CARICO CUSCINETTO | | CARICO SOPPORTO | CON GUARNIZIONE POSTERIORE | SENZA GUARNIZIONE POSTERIORE |
|---------|----------------|---------|---------|---------|---------|---------|---------|---------|---------|---------|-----------|-----------|-------------------|----|-----------------|----------------------------|------------------------------|
| | | | | | | | | | | | | | C | CO | N | CODICE | CODICE |
| 20 | UCFB204 | 41,3 | 125 | 72 | 46 | 28,6 | 10,5 | 19 | 18 | 36 | 47 | 49,5 | 45 | 40 | 12800 | TEC83039 | TEC83042 |
| 25 | UCFB205 | 41,3 | 125 | 72 | 46 | 28,6 | 10,5 | 19 | 17 | 36,5 | 47 | 49,5 | 50 | 45 | 14000 | TEC82776 | TEC82777 |
| 40 | UCFB206 | 50 | 165 | 100 | 60,5 | 41 | 10,5 | 26,3 | 19,5 | 48,5 | 65,5 | 68 | 78 | 65 | 32500 | TEC83041 | TEC83044 |

