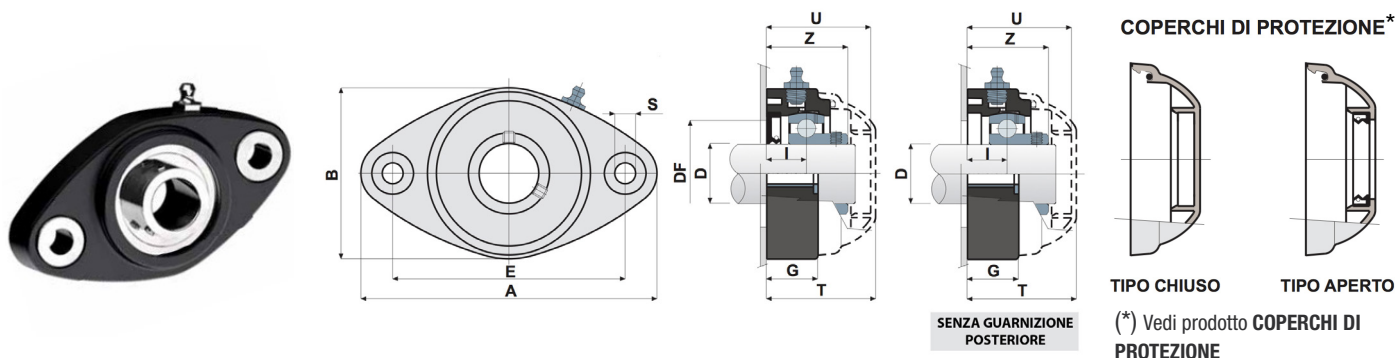


SOPPORTI IN POLIAMMIDE

UCFL - SOPPORTI A FLANGIA OVALE



MATERIALI E CARATTERISTICHE:

Supporto in poliammide + fibra di vetro colore nero; cuscinetto in acciaio al cromo o acciaio inox; ingrassatore in ottone nichelato; boccole di rinforzo e rosette in acciaio inox AISI 304; guarnizioni in gomma NBR; coperchio opzionale in polipropilene colore grigio Ral 7042. Montaggio con alberi senza spallamento. Errore massimo di allineamento dell'albero 2,5°.

DISPONIBILE ANCHE SENZA GUARNIZIONE POSTERIORE

CUSCINETTO IN ACCIAIO AL CROMO

D mm	Identificativo	E mm	A mm	B mm	S mm	G mm	I mm	Z mm	U mm	T mm	DF max	DF min	CARICO CUSCINETTO		CARICO SOPPORTO	CON GUARNIZIONE POSTERIORE	SENZA GUARNIZIONE POSTERIORE
													C	CO	N	CODICE	CODICE
20	UCFL204	90	118	64	10,5	19	15,5	33,5	44	46,5	45	40	12800	6600	8500	TEC80264	TEC80265
25	UCFL205	99	131	72	10,5	22	17	36	47	49	50	45	14000	7800	10000	TEC80181	TEC80063
30	UCFL206	117	149	86	10,5	26	20	41	54	56	60	50	19500	11300	13000	TEC80182	TEC80064
35	UCFL207	130	163	94	10,5	26	20	45	57	59	70	55	25500	15300	14000	TEC80183	TEC80065

CUSCINETTO IN ACCIAIO INOX AISI 440C

D mm	Identificativo	E mm	A mm	B mm	S mm	G mm	I mm	Z mm	U mm	T mm	DF max	DF min	CARICO CUSCINETTO		CARICO SOPPORTO	CON GUARNIZIONE POSTERIORE	SENZA GUARNIZIONE POSTERIORE
													C	CO	N	CODICE	CODICE
20	UCFL204	90	118	64	10,5	19	15,5	33,5	44	46,5	45	40	8300	6550	8500	TEC81053	TEC80519
25	UCFL205	99	131	72	10,5	22	17	36	47	49	50	45	9150	7800	10000	TEC81054	TEC80520
30	UCFL206	117	149	86	10,5	26	20	41	54	56	60	50	12500	11200	13000	TEC81055	TEC80521
35	UCFL207	130	163	94	10,5	26	20	45	57	59	70	55	16600	15300	14000	TEC81056	TEC80522

