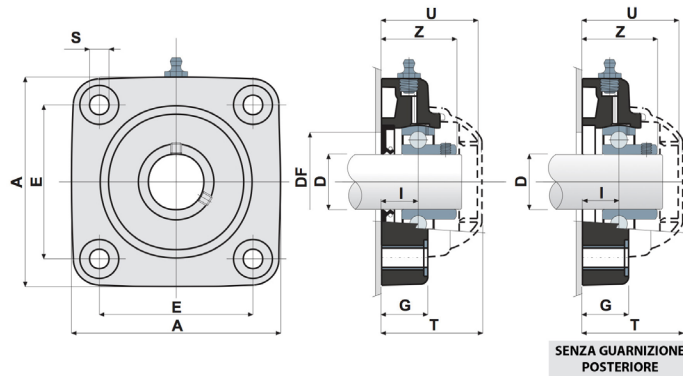
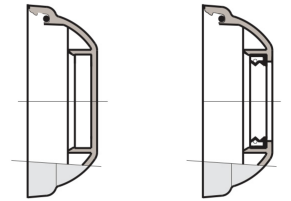


SOPPORTI IN POLIAMMIDE

UCF - SOPPORTI A FLANGIA QUADRA



COPERCHI DI PROTEZIONE*



TIPO CHIUSO

TIPO APERTO

(*). Vedi prodotto COPERCHI DI PROTEZIONE

MATERIALI E CARATTERISTICHE:

Supporto in poliammide + fibra di vetro colore nero; cuscinetto in acciaio al cromo o acciaio inox; ingrassatore in ottone nichelato; boccole di rinforzo e rosette in acciaio inox AISI 304; guarnizioni in gomma NBR; coperchio opzionale in polipropilene colore grigio Ral 7042. Montaggio con alberi senza spallamento. Errore massimo di allineamento dell'albero 2,5°.

DISPONIBILE ANCHE SENZA GUARNIZIONE POSTERIORE

CUSCINETTO IN ACCIAIO AL CROMO

D mm	Identificativo	E mm	A mm	S mm	G mm	I mm	Z mm	U mm	T mm	DF max	DF min	CARICO CUSCINETTO		CARICO SOPPORTO	CON GUARNIZIONE POSTERIORE	SENZA GUARNIZIONE POSTERIORE
												C	CO	N	CODICE	CODICE
20	UCF204	63,5	90	10,5	19	15,5	33,5	44	46,5	45	40	12800	6600	16500	TEC80252	TEC80258
25	UCF205	70	99	10,5	22	17	36	47	49	50	45	14000	7800	17000	TEC80175	TEC80054
30	UCF206	83	113	10,5	26	20	41	54	56	60	50	19500	11300	17500	TEC80176	TEC80010
35	UCF207	92	122	10,5	26	20	45	57	59	70	55	25500	15300	18000	TEC80177	TEC80055
40	UCF208	102	133	10,5	26	19,5	48,5	65	68	78	65	32500	19800	18000	TEC80253	TEC80259
40	MUCF208	83	113	10,5	26	19,5	48,5	65	68	78	65	32500	19800	18000	TEC80701	TEC80712

CUSCINETTO IN ACCIAIO INOX AISI 440C

D mm	Identificativo	E mm	A mm	S mm	G mm	I mm	Z mm	U mm	T mm	DF max	DF min	CARICO CUSCINETTO		CARICO SOPPORTO	CON GUARNIZIONE POSTERIORE	SENZA GUARNIZIONE POSTERIORE
												C	CO	N	CODICE	CODICE
20	UCF204	63,5	90	10,5	19	15,5	33,5	44	46,5	45	40	8300	6550	16500	TEC81047	TEC80514
25	UCF205	70	99	10,5	22	17	36	47	49	50	45	9150	7800	17000	TEC81049	TEC80515
30	UCF206	83	113	10,5	26	20	41	54	56	60	50	12500	11200	17500	TEC81050	TEC80976
35	UCF207	92	122	10,5	26	20	45	57	59	70	55	16600	15300	18000	TEC81051	TEC81052
40	UCF208	102	133	10,5	26	19,5	48,5	65	68	78	65	20000	19000	18000	TEC80561	TEC80695
40	MUCF208	83	113	10,5	26	19,5	48,5	65	68	78	65	20000	19000	18000	TEC81043	TEC81045

