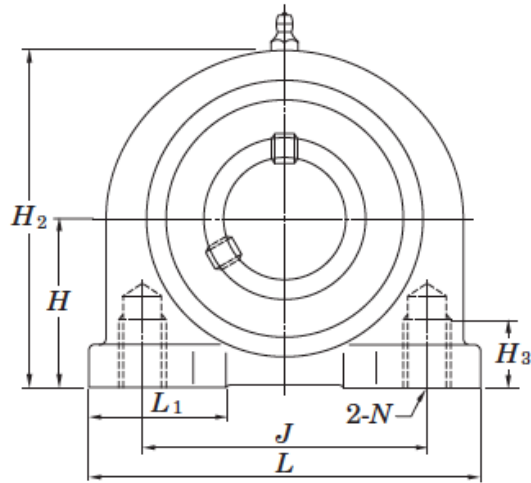
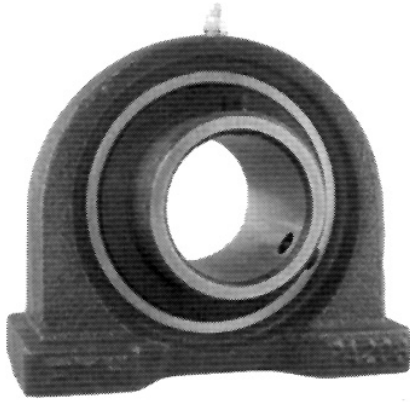


SOPPORTI IN GHISA

UCPA - FISSAGGIO SULL'ALBERO A GRANI

FYH



\emptyset albero	J	H	H2	L	Codice
mm	mm	mm	mm	mm	
12	52	30.2	60	76	UCPA201
15	52	30.2	60	76	UCPA202
17	52	30.2	60	76	UCPA203
20	52	30.2	60	76	UCPA204
25	56	36.5	71	84	UCPA205
30	66	42.9	84	94	UCPA206
35	80	47.6	93	110	UCPA207
40	84	49.2	100	116	UCPA208
45	90	54.2	106	120	UCPA209
50	94	57.2	113	130	UCPA210

1



2



3

A

4



5



6



7



8



9



10

