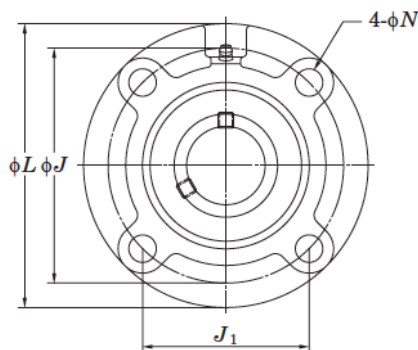


SOPPORTI IN GHISA

UCFC - FISSAGGIO SULL'ALBERO A GRANI

FYH



\emptyset albero	$\emptyset L$	$\emptyset J$	$\emptyset N$	Codice
mm	mm	mm	mm	
12	100	78	12	UCFC201
15	100	78	12	UCFC202
17	100	78	12	UCFC203
20	100	78	12	UCFC204
25	115	90	12	UCFC205
25	111	92	9.5	UCFCX05
30	125	100	12	UCFC206
30	127	105	12	UCFCX06
35	135	110	14	UCFC207
35	133	111	12	UCFCX07
40	145	120	14	UCFC208
40	133	111	12	UCFCX08
45	160	132	16	UCFC209
45	155	130	14	UCFCX09
50	165	138	16	UCFC210
50	162	136	14	UCFCX10
55	185	150	19	UCFC211
55	180	152	16	UCFCX11
60	195	160	19	UCFC212
60	194	165	16	UCFCX12
65	205	170	19	UCFC213
65	194	165	16	UCFCX13
70	215	177	19	UCFC214
70	222	190	19	UCFCX14
75	220	184	19	UCFC215
75	222	190	19	UCFCX15
80	240	200	23	UCFC216
80	260	219	23	UCFCX16
85	250	208	23	UCFC217
85	260	219	23	UCFCX17
90	265	220	23	UCFC218
90	260	219	23	UCFCX18
100	276	238	23	UCFCX20

1



2



3

A

4



5



6



7



8



9



10

