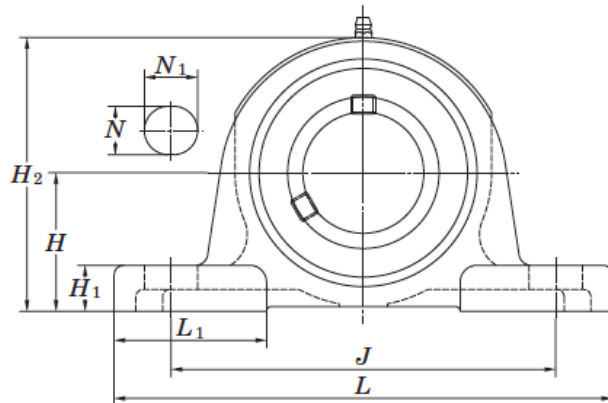
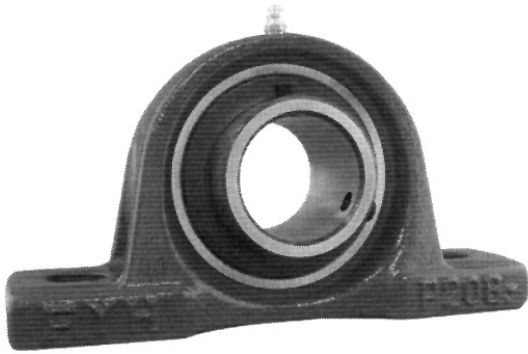


SOPPORTI IN GHISA

UCP - FISSAGGIO SULL'ALBERO A GRANI

FYH



\emptyset albero	H	H2	L	J	Codice
mm	mm	mm	mm	mm	
12	30.2	60	127	95	UCP201
15	30.2	60	127	95	UCP202
17	30.2	60	127	95	UCP203
20	33.3	64	127	95	UCP204
25	36.5	71	140	105	UCP205
25	44.4	86	159	119	UCPX05
25	45	85	175	132	UCP305
30	42.9	85	165	121	UCP206
30	47.6	93	175	127	UCPX06
30	50	95	180	140	UCP306
35	47.6	93	167	127	UCP207
35	54	105	203	144	UCPX07
35	56	107	210	160	UCP307
40	49.2	98	184	137	UCP208
40	58.7	114	222	156	UCPX08
40	60	118	220	170	UCP308
45	54	106	190	146	UCP209
45	58.7	116	222	156	UCPX09
45	67	132	245	190	UCP309
50	57.2	113	206	159	UCP210
50	63.5	126	241	171	UCPX10
50	75	148	275	212	UCP310
55	63.5	125	219	171	UCP211
55	69.8	139	260	184	UCPX11
55	80	158	310	236	UCP311
60	69.8	138	241	184	UCP212
60	76.2	152	286	203	UCPX12
60	85	167	330	250	UCP312

SOPPORTI IN GHISA
UCP - FISSAGGIO SULL'ALBERO A GRANI

FYH

Ø albero	H	H2	L	J	
mm	mm	mm	mm	mm	Codice
65	76.2	150	265	203	UCP213
65	76.2	155	286	203	UCPX13
65	90	176	340	260	UCP313
70	79.4	156	266	210	UCP214
70	88.9	171	330	229	UCPX14
70	95	186	360	280	UCP314
75	82.6	162	275	217	UCP215
75	88.9	175	330	229	UCPX15
75	100	198	380	290	UCP315
80	88.9	174	292	232	UCP216
80	101.6	195	381	283	UCPX16
80	106	209	400	300	UCP316
85	95.2	185	310	247	UCP217
85	101.6	200	381	283	UCPX17
85	112	220	420	320	UCP317
90	101.6	198	327	262	UCP218
90	101.6	204	381	283	UCPX18
90	118	234	430	330	UCP318
95	125	248	470	360	UCP319
100	127	245	432	337	UCPX20
100	140	273	490	380	UCP320
105	140	278	490	380	UCP321
110	150	296	520	400	UCP322
120	160	316	570	450	UCP324
130	180	355	600	480	UCP326
140	200	393	620	500	UCP328

